



**RAUM FÜR INNOVATIONEN**  
Müllplatzüberdachungen



## Qualität und Fortschritt

### Wir verbinden Handwerk mit modernster Technologie

Innovametall Stahl- und Metallbau wurde 1988 als Einzelunternehmen gegründet und hat seit 1990 seinen Sitz in Linz. Schwerpunkt war von Anfang an die Herstellung von Stadtmobiliar für den kommunalen Bereich. In weiterer Folge kristallisierte sich der Geschäftsbereich Wohn- und Projektbau zum zweiten wichtigen Standbein von INNOVAMETALL heraus.

Der einstmals kleine Handwerksbetrieb entwickelte sich in den letzten Jahren zu einem der führenden Metallbau-Betriebe Oberösterreichs. Heute steht der Name Innovametall für

Produkte mit bester Verarbeitungsqualität, mit maximaler Lebensdauer und mit der Erfüllung höchster Ansprüche.

Der erfolgreiche Geschäftsverlauf der letzten Jahrzehnte beruht nicht nur auf der Qualifikation der Mitarbeiter, sondern vor allem auf der herausragenden Arbeit, die das Team konsequent leistet. Beleg dafür ist ein stetig steigender Kundenkreis, zu dem u. a. die ÖBB, mehrere Wohnbaugenossenschaften, sowie eine Vielzahl kommunaler Auftraggeber (Gemeinden, Magistrate, etc.) im gesamten Bundesgebiet zählen.

### Die Schwerpunkte von Innovametall

#### • Stadtmobiliar: Produktvielfalt zwischen Design und Funktionalität

Im Bereich Stadtmobiliar und funktionelle Ortsgestaltung überzeugt Innovametall durch innovative Komplettlösungen, die höchste Qualitätsstandards aufweisen und sich durch ansprechendes Design, hohe Funktionalität und modernste Technologie auszeichnen.

#### Produktvielfalt Stadtmobiliar:

- Sitzbänke
- Abfallbehälter
- Ascher
- Schaukästen, Plakatwände
- Litfaßsäulen
- Poller
- Schrankenanlagen
- Fahnenmaste
- Fahrradständer, -überdachungen
- Pflanzschalen
- Wartehäuser
- Carports
- Raucherunterstände
- Müllplatzüberdachungen
- Safetydock®

#### • Projektbau: Durchdachte Planung – kompetente Realisierung

Als flexibles Metallbauunternehmen setzen wir unsere Schwerpunkte im Bereich Wohn- und Projektbau sowohl in der Serien- und Modulbauweise als auch im objektbezogenen Projektbau mit kundenspezifischen Lösungen.

Wenn Sie mehr über unsere Produkte und Leistungen erfahren wollen, besuchen Sie uns auf:

[www.innovametall.at](http://www.innovametall.at)

Gerne stehen wir auch für ein persönliches Beratungsgespräch zur Verfügung!

[www.safetydock.com](http://www.safetydock.com)

**DAS NEUE  
E-MOBILITY-CENTER**  
SICHER PARKEN. BEQUEM AUFLADEN.



Sicheres E-Parken hat ab sofort einen Namen: Safetydock®.

Als ganzheitliches Schließfachsystem mit integrierter Ladestation schützt es E-Bikes, E-Scooter und Segways vor Wind und Wetter, vor Diebstahl und Beschädigung. Gleichzeitig wird während der Parkdauer das Zweirad aufgeladen und fit für die Weiterfahrt gemacht. Darüber hinaus kann das Safetydock® modular um Parkplätze mit Stromzapfsäulen für Elektroautos erweitert werden.

Das Safetydock® wird so zur All-in-one-Infrastrukturlösung für E-Mobilität.



# Müllplatzüberdachungen



MÜD/RUDA/BO/PD/LB

Eine Müllplatzüberdachung von INNOVAMETALL bringt Ordnung und Sauberkeit und vereint hohen Nutzen und Ästhetik zu einem Gesamtobjekt. Dieses lässt sich aufgrund der großen Auswahl an Wandverkleidungen und Dacheindeckungen perfekt an die Umgebungsarchitektur anpassen. Mit einer Müllplatzüberdachung von INNOVAMETALL wird aus jedem unübersehbaren/ungeordneten Müllplatz eine der Umgebung optisch harmonisierende Architektur geschaffen.

## Die Vorteile von INNOVAMETALL Müllplatzüberdachungen:

- Große Gestaltungsmöglichkeiten durch Vielfalt an Verkleidungen und Eindeckungen
- Bedarfsoptimierte Größen und Formen unter Berücksichtigung der laut Norm notwendigen Manipulationsflächen
- Einfache Auswahl der gewünschten Müllplatzüberdachung durch übersichtliche Bestellcodetabelle
- Langlebigkeit durch höchste Qualität der verwendeten Materialien
- Sonderlösungen nach entsprechendem Kundenwunsch
- Umfassendes Angebot an bedarfsgerechtem Zubehör
- Langjährige Erfahrung in der Herstellung von Überdachungen
- Kurze Montagezeiten durch größtmögliche Vorfertigung



MÜD/BWA/BO/PW/HO



MÜD/FODA/PU/TR/PW

# •• Müllplatzüberdachungen | Form & Größe

## Auszug aus ÖNORM S2025, Punkt 4: Größe der Aufstellplätze

Die Größe der Aufstellplätze ist so zu bemessen, dass unter Berücksichtigung des Wandabstandes, der erforderlichen Manipulationsfläche, eines zu erwartenden Mehranfalls von Abfall sowie des Platzbedarfes von zusätzlichen Behältern für getrennte Sammlung von Altstoffen die erforderliche Anzahl von Abfallsammelbehältern untergebracht werden kann.

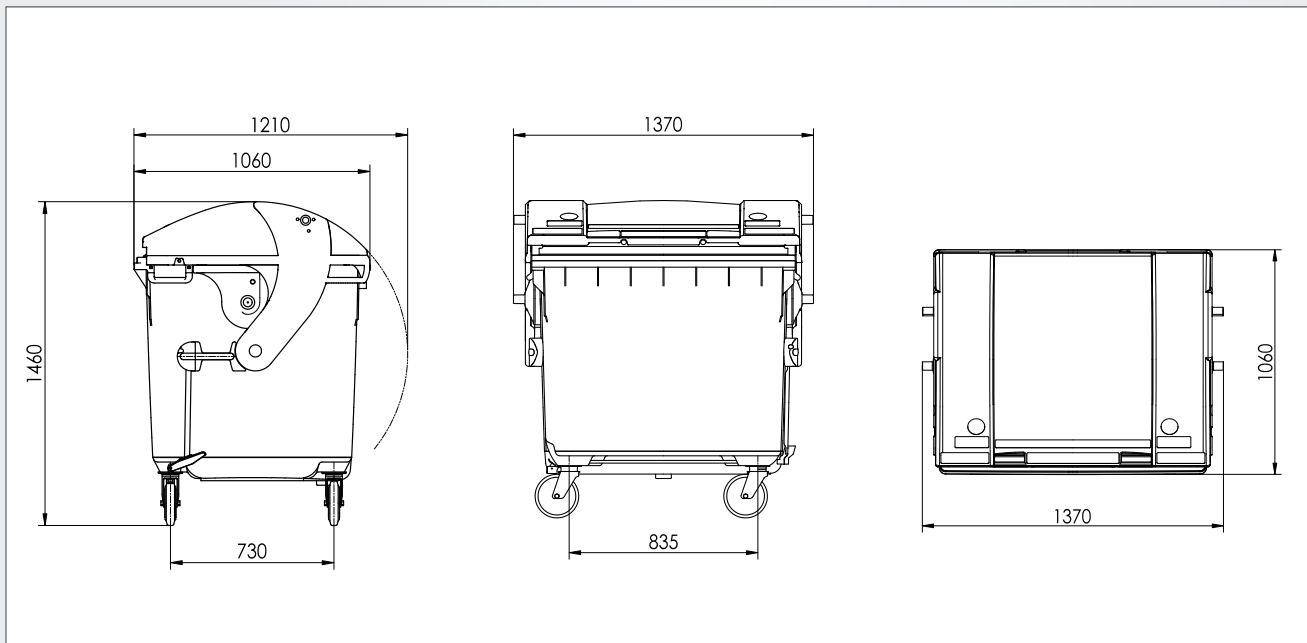
### Platzbedarf pro Abfallsammelbehälter

Abfallsammelbehälter bis 240 l und Abfallsackständer

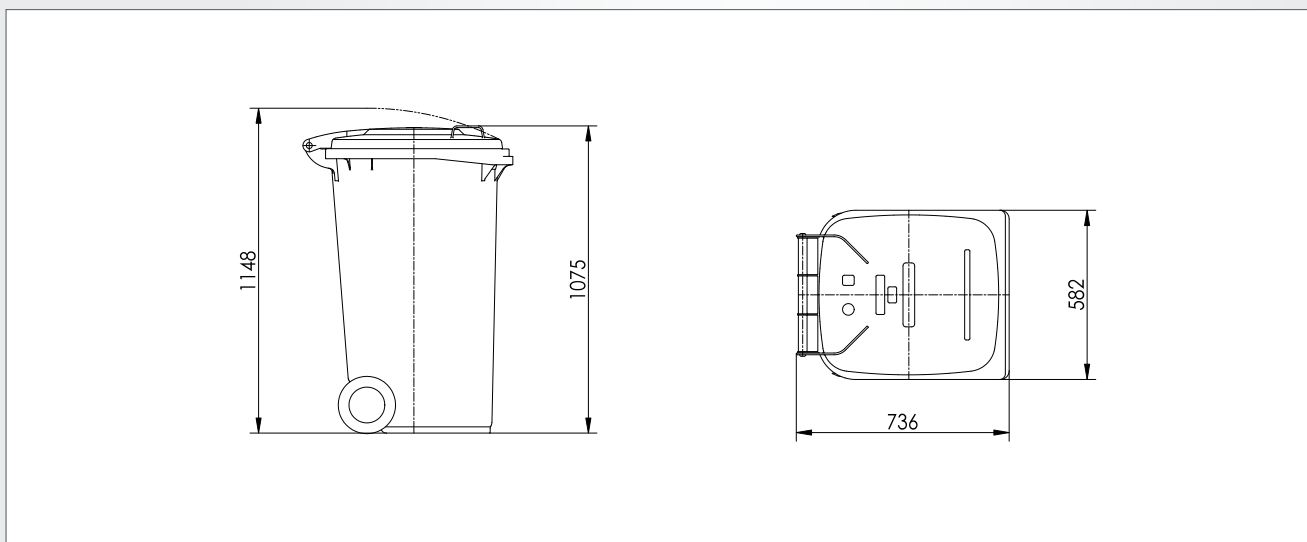
0,70 m x 0,70 m plus 1,20 m Abstand vor jedem Abfallsammelbehälter als Manipulationsfläche plus mindestens 0,10 m Wandabstand

Abfallsammelgroßbehälter über 240 l bis 1100 l

1,40 m x 1,40 m plus 0,50 m beiderseits und 1,40 m Abstand vor jedem Abfallsammelgroßbehälter als Manipulationsfläche plus mindestens 0,10 m Wandabstand



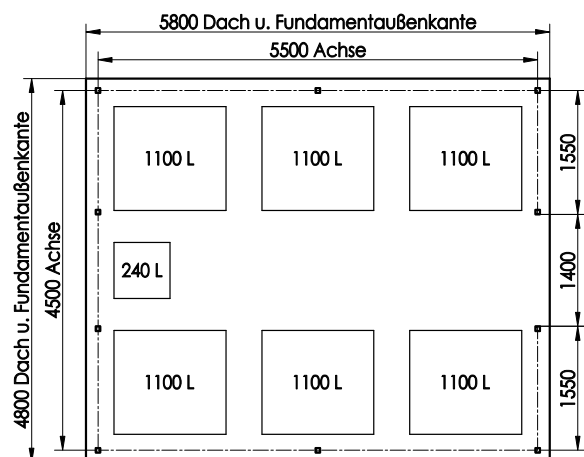
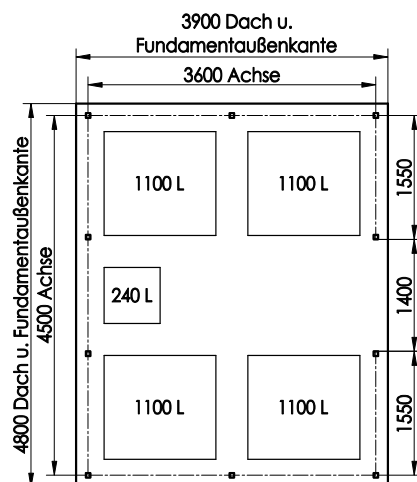
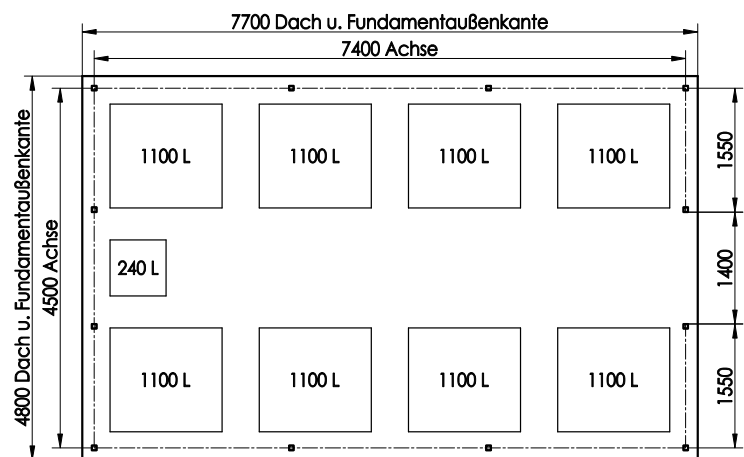
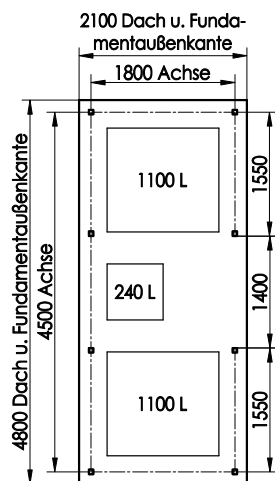
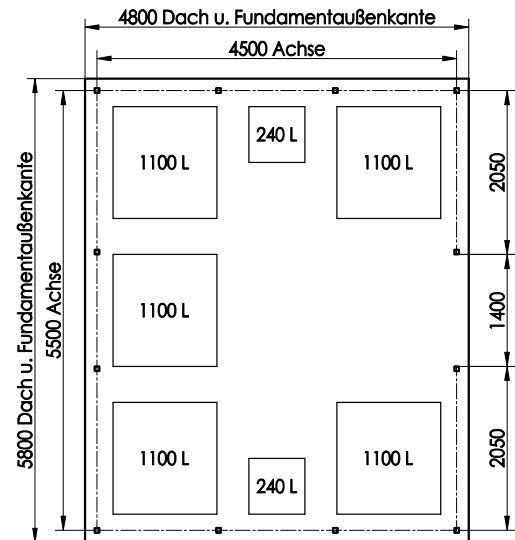
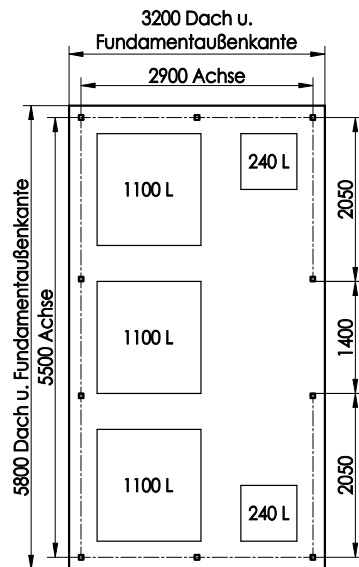
Abfallsammelgroßbehälter 1100 L  
Runddeckel



Abfallsammelbehälter 240 L

Maßabweichungen möglich! Maße in mm!

# Müllplatzüberdachungen | Grundrissformen



STANDARD GRUNDRISSFORMEN FÜR MÜLLPLATZÜBERDACHUNGEN (MÜD)  
Andere Maße auf Anfrage möglich! Alle Maße in mm!

## ❖ Müllplatzüberdachung | RUDA

### Tragkonstruktion (Säulen) sichtbar und dazwischen liegende Wandverkleidungen

Die Müllplatzüberdachung ist mit verschiedenen Dacheindeckungen und Wandverkleidungen variabel kombinierbar. Die Dachunterkonstruktion aus verzinkten Stahlleichtprofilen, ist je nach Dacheindeckung als umlaufende Rahmenkonstruktion oder als geschweißte Fachwerkskonstruktion ausgeführt. Die Dachausbildung ist je nach Eindeckungsart in **Bogenform** bzw. als **Pulldach** möglich. Die standardmäßige Durchgangslichte beträgt 1400 mm (ohne Tür ausgeführt). Für die individuell gestaltbare Müllplatzüberdachung steht eine umfassende Auswahl an Zubehör zur Verfügung.

**Konstruktion:** Feuerverzinkte Formrohrsäulen bilden die stabile Konstruktion für die **dazwischen liegenden, teils eingerahmten Wandverkleidungen**, welche mittels aufgeschweißten Laschen befestigt werden. Durch die sichtbaren Formrohrsäulen erhält die Müllplatzüberdachung eine besondere architektonische Wirkung.

**Befestigung:** Die Formrohrsäulen werden mittels Dübel am bauseits erstelltem Fundament befestigt. Der Fundamentplan wird nach Auftragsklarheit von uns erstellt.

**Oberfläche/ Farbe:** Alle Konstruktionsteile sind feuerverzinkt und auf Wunsch (Zubehör) mit zusätzlicher Beschichtung nach RAL-Standardfarbton erhältlich.

#### DACHEINDECKUNGEN

Dachvorsprung je nach Art ca. 150 mm.

#### Ausführung wahlweise mit:

**Paradach:** Selbsttragende bogenförmige Dachschalen auf umlaufendem Rahmen befestigt, verzinkt und beschichtet, außen RAL 9006 (weißaluminium), innen RAL 9002 (grauweiß), (nur in Bogenform möglich).

**ALU- Verbundplatten:** Type INNOVAMETALL, beschichtet, außen RAL 9006 (weißaluminium), innen RAL 9016 (verkehrsweiß)

**Trapezblech:** verzinkt und beschichtet, außen in RAL-Herstellerfarbton nach Wahl, innen RAL 9002 (grauweiß), (nur als Pulldach möglich).

**Feinwellprofil:** Type INNOVAMETALL, verzinkt und beschichtet in RAL-Standardfarbton nach Wahl.

**Gleitbügeldach:** Stehfalzprofile aus Aluminium in naturbelassener, stucco-dessinierter Oberfläche, Bahnenbreite 400 mm.



MÜD/RUDA/BO/PD/LB



MÜD/RUDA/BO/PD/M



MÜD/RUDA/BO/PD/LB

# Müllplatzüberdachung | RUDA

## WANDVERKLEIDUNGEN

Die Wandverkleidungen (teils mit Profileinfassung) sind mittels Laschen zwischen den Formrohrsäulen montiert, Eingangslichte -Breite ca. 1400 mm, -Höhe ca. 2100 mm.

**Ausführung wahlweise mit:**

- Wellblech:** Stahlwellblech verzinkt und beschichtet in RAL-Herstellerfarbton nach Wahl.
- ALU- Verbundplatten:** Type INNOVAMETALL, beschichtet, außen RAL 9006 (weißaluminium), innen RAL 9016 (verkehrsweiß).
- Trapezblech:** verzinkt und beschichtet, außen in RAL-Herstellerfarbton nach Wahl, innen RAL 9002 (grauweiß).
- Feinwellprofil:** Type INNOVAMETALL, verzinkt und beschichtet in RAL-Standardfarbton nach Wahl.
- Lochblech:** Rundlochblech, verzinkt und beschichtet in RAL-Herstellerfarbton nach Wahl
- Gitterrost:** feuerverzinkt mit U-Profileinfassung.
- HPL-Platten:** Fassadenbautafeln aus Harzkomposit (z.B: MAX-Platten), Standard in steingrau, optional Farbauswahl lt. Herstellerprogramm, optimaler Witterungsschutz
- Holzlamellen:** Lärchenholzlamellen 30x50 mm, waagrecht laufend, Oberfläche: natur lasiert.

### Schneelast

Standardmäßig: bis 2,5 KN/m<sup>2</sup>

Erhöhte Schneelast: Optional auf Anfrage möglich

## ZUBEHÖR FÜR MÜLLPLATZÜBERDACHUNG RUDA

- **Mülltonnenanfahrtschutz**  
im Bodenbereich ist bei allen Varianten inkludiert.
- **Schiebetür:**  
Durchgangslichte max. 1400 mm, Ausführung wie Wandverkleidung, für bauseitigen Profilzylinder gerichtet.
- **Einflügelige Tür:**  
Durchgangslichte max. 1400 mm, Ausführung wie Wandverkleidung, für bauseitigen Profilzylinder gerichtet.
- **Zweiflügelige Tür:**  
Durchgangslichte max. 2000 mm, Ausführung wie Wandverkleidung, für bauseitigen Profilzylinder gerichtet.
- **Müllraumschloss:**  
Schloss gerichtet für 2 Profilzylinder (1 Bewohner + 1 Müllabfuhr)
- **Beschichtung:**  
der kompletten Unterkonstruktion in RAL-Standardfarbton nach Wahl.
- **Dachrinne:**  
verzinkt (gegen Aufpreis auch beschichtet möglich).
- **Beleuchtung:**  
mit Leuchtstoffröhre, Länge: ca. 1200 mm, elektr. Anschluss bauseits.
- **Photovoltaik-Anlage bestehend aus:**
  - 1 Solarmodul, 1 Laderegler, 1 Akkumulator;
  - sämtl. elektrotechn. u. mechan. Bauteile,
  - LED - Beleuchtung inkl. Bewegungsmelder und
  - Dämmerungsschalter.

## Bestellcode RUDA:

Artikel	Modell	Dachform		Dacheindeckung		Wandverkleidung		Maße (B/T)
MÜD	RUDA	BO	Bogenform	PD	Paradach (nur BO)	PW	Wellblech	450/ 180
		PU	Pultdach	M	ALU-Verbundplatten	M	ALU-Verbundplatten	450/ 360
				TR	Trapezblech (nur PU)	TR	Trapezblech	450/ 550
				FWP	Feinwellprofil	FWP	Feinwellprofil	450/ 740
				GD	Gleitbügeldach	LB	Lochblech	550/ 290
						GR	Gitterrost	550/ 450
						HPL	HPL-Platten (MAX)	... / ...
						HO	Holzlamellen	... / ...

Bsp.: MÜD/ RUDA/ PU/ TR/ M/ 550/ 450  
MÜD/ RUDA/ BO/ M/ LB/ 450/ 360

Die angegebenen Maße sind Achsmaße in cm!

Artikel	Zubehör
MÜDZU	ST Schiebetür EFT Einflügelige Tür ZFT Zweiflügelige Tür MRS Müllraumschloss PB Beschichtung (Unterkonstruktion) DR Dachrinne BEL Beleuchtung PV Photovoltaik-Anlage

Technische Änderungen, sowie geringe Farb- und Maßabweichungen und Irrtümer behalten wir uns vor.

## ☼ Müllplatzüberdachung | FODA

Tragkonstruktion (Säulen) verdeckt durch außen umlaufende Wandverkleidungen



MÜD/FODA/PU/GD/GR

Die Müllplatzüberdachung ist mit verschiedenen Dacheindeckungen und Wandverkleidungen variabel kombinierbar. Die Dachunterkonstruktion aus verzinkten Stahlleichtprofilen, ist je nach Dacheindeckung als umlaufende Rahmenkonstruktion oder als geschweißte Fachwerkkonstruktion ausgeführt.

Die Dachausbildung ist je nach Eindeckungsart in **Bogenform** bzw. als **Pultdach** möglich. Die standardmäßige Durchgangslichte beträgt 1400 mm (ohne Tür ausgeführt). Für die individuell gestaltbare Müllplatzüberdachung steht eine umfassende Auswahl an Zubehör zur Verfügung.

**Konstruktion:** Feuerverzinkte Formrohrsäulen bilden die stabile Konstruktion für die **außen umlaufenden Wandverkleidungen**, welche mittels aufgeschweißten Laschen befestigt werden. Die Formrohrsäulen werden je nach Art und Höhe der Wandverkleidungen entsprechend verdeckt, wodurch die Optik eine klare, gleichmäßige Linie erhält.

**Befestigung:** Die Formrohrsäulen werden mittels Dübel am bauseits erstelltem Fundament befestigt. Der Fundamentplan wird nach Auftragsklarheit von uns erstellt.

**Oberfläche/Farbe:** Alle Konstruktionsteile sind feuerverzinkt und auf Wunsch (Zubehör) mit zusätzlicher Beschichtung nach RAL-Standardfarbton erhältlich.

### DACHEINDECKUNGEN

Dachvorsprung je nach Art ca. 150 mm.

#### Ausführung wahlweise mit:

**Paradach:** Selbsttragende bogenförmige Dachschalen auf umlaufendem Rahmen befestigt, verzinkt und beschichtet, außen RAL 9006 (weißaluminium), innen RAL 9002 (grauweiß), (nur in Bogenform möglich).

**ALU- Verbundplatten:** Type INNOVAMETALL, beschichtet, außen RAL 9006 (weißaluminium), innen RAL 9016 (verkehrsweiß)

**Trapezblech:** verzinkt und beschichtet, außen in RAL-Herstellerfarbton nach Wahl, innen RAL 9002 (grauweiß), (nur als Pultdach möglich).

**Feinwellprofil:** Type INNOVAMETALL, verzinkt und beschichtet in RAL-Standardfarbton nach Wahl.

**Gleitbügel-dach:** Stehfalzprofile aus Aluminium in naturbelassener, stucco-dessinierter Oberfläche, Bahnenbreite 400 mm.

# Müllplatzüberdachung | FODA



MÜD/FODA/PU/GD/GR



MÜD/FODA/PU/TR/TR + MÜDZU/EFT



MÜD/FODA/PU/TR/PW + MÜDZU/ZFT



MÜD/FODA/BO/GD/M

## WANDVERKLEIDUNGEN

Die Wandverkleidungen sind mittels Laschen außen auf den Formrohrsäulen montiert, Eingangslichte -Breite ca. 1400 mm -Höhe ca. 2100 mm.

### Ausführung wahlweise mit:

**Wellblech:** Stahlwellblech verzinkt und beschichtet in RAL-Herstellerfarbton nach Wahl.

**ALU- Verbundplatten:** Type INNOVAMETALL, beschichtet, außen RAL 9006 (weißaluminium), innen RAL 9016 (verkehrsweiß).

**Trapezblech:** verzinkt und beschichtet, außen in RAL-Herstellerfarbton nach Wahl, innen RAL 9002 (grauweiß).

**Feinwellprofil:** Type INNOVAMETALL, verzinkt und beschichtet, in RAL-Standardfarbton nach Wahl.

**Lochblech:** Rundlochblech, verzinkt und beschichtet in RAL-Herstellerfarbton nach Wahl.

**Gitterrost:** feuerverzinkt mit U-Profileinfassung.

**HPL-Platten:** Fassadenbautafeln aus Harzkomposit (z.B: MAX-Platten), Standard in steingrau, optional Farbauswahl lt. Herstellerprogramm, optimaler Witterungsschutz

**Holzlamellen:** Lärchenholzlamellen 30x50 mm, waagrecht laufend, Oberfläche: natur lasiert.

### Schneelast

Standardmäßig: bis 2,5 KN/m<sup>2</sup>

Erhöhte Schneelast: Optional auf Anfrage möglich

# ☘ Müllplatzüberdachung | FODA

## ZUBEHÖR FÜR MÜLLPLATZÜBERDACHUNG FODA

- **Mülltonnenanfahrtschutz**  
im Bodenbereich ist bei allen Varianten inkludiert.
- **Schiebetür:**  
Durchgangslichte max. 1400 mm, Ausführung wie Wandverkleidung, für bauseitigen Profilzylinder gerichtet.
- **Einflügelige Tür:**  
Durchgangslichte max. 1400 mm, Ausführung wie Wandverkleidung, für bauseitigen Profilzylinder gerichtet.
- **Zweiflügelige Tür:**  
Durchgangslichte max. 2000 mm, Ausführung wie Wandverkleidung, für bauseitigen Profilzylinder gerichtet.
- **Müllraumschloss:**  
Schloss gerichtet für 2 Profilzylinder (1 Bewohner + 1 Müllabfuhr)
- **Beschichtung:**  
der kompletten Unterkonstruktion in RAL-Standardfarbton nach Wahl.
- **Dachrinne:**  
verzinkt (gegen Aufpreis auch beschichtet möglich).
- **Beleuchtung:**  
mit Leuchtstoffröhre, Länge: ca. 1200 mm, elektr. Anschluss bauseits.
- **Photovoltaik-Anlage bestehend aus:**
  - 1 Solarmodul, 1 Laderegler, 1 Akkumulator,
  - sämtl. elektrotechn. u. mechan. Bauteile,
  - LED - Beleuchtung inkl. Bewegungsmelder und
  - Dämmerungsschalter.



MÜD/FODA/PU/TR/HO + MÜDZU/EFT



MÜD/FODA/PU/TR/PW

## Bestellcode FODA:

Artikel	Modell	Dachform		Dacheindeckung		Wandverkleidung		Maße (B/T)
MÜD	FODA	BO	Bogenform	PD	Paradach (nur BO)	PW	Wellblech	450/ 180
		PU	Pultdach	M	ALU-Verbundplatten	M	ALU-Verbundplatten	450/ 360
				TR	Trapezblech (nur PU)	TR	Trapezblech	450/ 550
				FWP	Feinwellprofil	FWP	Feinwellprofil	450/ 740
				GD	Gleitbügeldach	LB	Lochblech	550/ 290
						GR	Gitterrost	550/ 450
						HPL	HPL-Platten (MAX)	... / ...
						HO	Holzlamellen	... / ...

Bsp.: MÜD/ FODA/ PU/ TR/ TR/ 450/ 740  
MÜD/ FODA/ BO/ PD/ PW/ 450/ 360

Die angegebenen Maße sind Achsmaße in cm!

Artikel	Zubehör
MÜDZU	ST Schiebetür EFT Einflügelige Tür ZFT Zweiflügelige Tür MRS Müllraumschloss PB Beschichtung (Unterkonstruktion) DR Dachrinne BEL Beleuchtung PV Photovoltaik-Anlage

Technische Änderungen, sowie geringe Farb- und Maßabweichungen und Irrtümer behalten wir uns vor.

# Müllplatzüberdachung | BWA bausystem®

Flexibles Baukastensystem mit Tragkonstruktion aus Rundrohrstützen



MÜD/BWA/BO/PW/LB-A + MÜDBWAZU/DR + MÜDBWAZU/ZFT + MÜDBWAZU/BEL

Die BWA-Müllplatzüberdachung ist als variables und flexibles Baukastensystem konzipiert und kann somit Ihren Wünschen angepasst werden. Die Überdachung ist hochwertig, stabil und lässt sich in unterschiedlichste Umgebungen integrieren.

**Konstruktion:** Feuerverzinkte Stahlkonstruktion aus Rundrohrstützen Ø 70 mm, welche mit gebogenen Dachträgern selbstaussteifend verschraubt sind. 4 Pfetten bilden mit den gebogenen Konstruktionsrohren die stabile Unterkonstruktion für die gebogene Dacheindeckung.

**Befestigung:** Fußplatten werden mittels Bolzenanker am bauseits erstelltem Fundament befestigt. Der Fundamentplan wird nach Auftragsklarheit von uns erstellt.

**Oberfläche/ Farbe:** Alle Konstruktionsteile sind feuerverzinkt und auf Wunsch (Zubehör) mit zusätzlicher Pulverbeschichtung nach RAL-Standardfarbton erhältlich.

## DACHEINDECKUNGEN

Dachvorsprung je nach Art ca. 150 mm.

**Ausführung wahlweise mit:**

**Standardausführung:** Stahlwellblech feuerverzinkt mit Polyesterbandbeschichtung beidseitig in RAL 9006 (weißaluminium)

**Optional:** Hohlkammer-Wellplatten aus Polycarbonat, transparent, schwer entflammbar nur für Schneelast bis 1,25 KN/m<sup>2</sup>



MÜD/BWA/BO/PW/HO + MÜDBWAZU/ZFT

## WANDVERKLEIDUNGEN

**Ausführung wahlweise mit:**

**Lochblech Alu:** pulverbeschichtet Standard RAL 9007, auf Wunsch in RAL-Standardfarbton.

**Lochblech Edelstahl:** Oberfläche elektropoliert, glänzend

**Holzlamellen:** Lärchenholzlamellen trapezförmig, unbehandelt, waagrecht laufend.

**HPL-Platten:** Fassadenbautafeln aus Harzkomposit (z.B. MAX-Platten) Standard in steingrau, optional Farbauswahl laut Herstellerprogramm, optimaler Witterungsschutz.

**Eingangslichte** -Breite ca. 1400 mm  
-Höhe ca. 2200 mm

**Schneelast** (nur bei Stahlwellblech)  
Standardmäßig: bis 2,5 KN/m<sup>2</sup>  
Erhöhte Schneelast: Optional auf Anfrage möglich

# •• Müllplatzüberdachung | BWA bausystem®



MÜD/BWA/BO/HWP/LB-A + MÜDBWAZU/DR + MÜDBWAZU/ZFT + MÜDBWAZU/BEL

## ZUBEHÖR FÜR MÜLLPLATZÜBERDACHUNG BWA

- Schiebetür:**  
Durchgangslichte max. 1400 mm, Ausführung wie Wandverkleidung, für bauseitigen Profilzylinder gerichtet.
- Einflügelige Tür:**  
Durchgangslichte max. 1400 mm, Ausführung wie Wandverkleidung, für bauseitigen Profilzylinder gerichtet.
- Zweiflügelige Tür:**  
Durchgangslichte max. 2000 mm, Ausführung wie Wandverkleidung, für bauseitigen Profilzylinder gerichtet.
- Pulverbeschichtung:**  
der kompletten Konstruktion nach Wahl in RAL-Standardfarbton.
- Dachrinne:**  
aus Titanzink, mit Fallrohr feuerverzinkt, ober-/unterirdische Entwässerung.
- Beleuchtung:**  
schlanke Rohrleuchte, Länge: ca. 1700 mm, hohe mechanische Festigkeit, 36 W.
- Rammschutz:**  
Mülltonnenanfahrtschutz aus Stahlrohr verzinkt

## Bestellcode: BWA bausystem®

Artikel	Modell	Dachform		Dacheindeckung		Wandverkleidung		Maße (B/T)
MÜD	BWA	BO	Bogenform	PW HWP	Wellblech Hohlkammer-Wellplatten	LB-A LB-NI HO HPL	Lochblech Alu Lochblech Edelstahl Holzlamellen HPL-Platten (MAX)	450/ 180 450/ 360 450/ 550 450/ 740 550/ 290 550/ 450 ... / ...

Bsp.: MÜD/ BWA/ BO/ PW/ HPL/ 450/ 550  
MÜD/ BWA/ BO/ HWP/ LB-A/ 550/ 290

Die angegebenen Maße sind Achsmaße in cm!

Artikel	Zubehör
MÜDBWAZU	ST Schiebetür EFT Einflügelige Tür ZFT Zweiflügelige Tür PB Pulverbeschichtung DR Dachrinne BEL Beleuchtung RS Rammschutz

Technische Änderungen, sowie geringe Farb- und Maßabweichungen und Irrtümer behalten wir uns vor.  
BWA bausystem®: Urheberrecht und Marke geschützt. Auszeichnung Design Preis Schweiz als herausragendes Projekt.  
Urheber: Matthias Bräm (CH), Markus Wassmer (DE)

Bitte erst kopieren, dann ausfüllen und senden!

# Anfrageformular für RUDA & FODA

Fax: +43 (0) 732 / 78 36 38 - 20

E-Mail: office@innovametail.at

Absender:

FIRMA / NAME:

ANSPRECHPARTNER:

ADRESSE:

TELEFON / FAX:

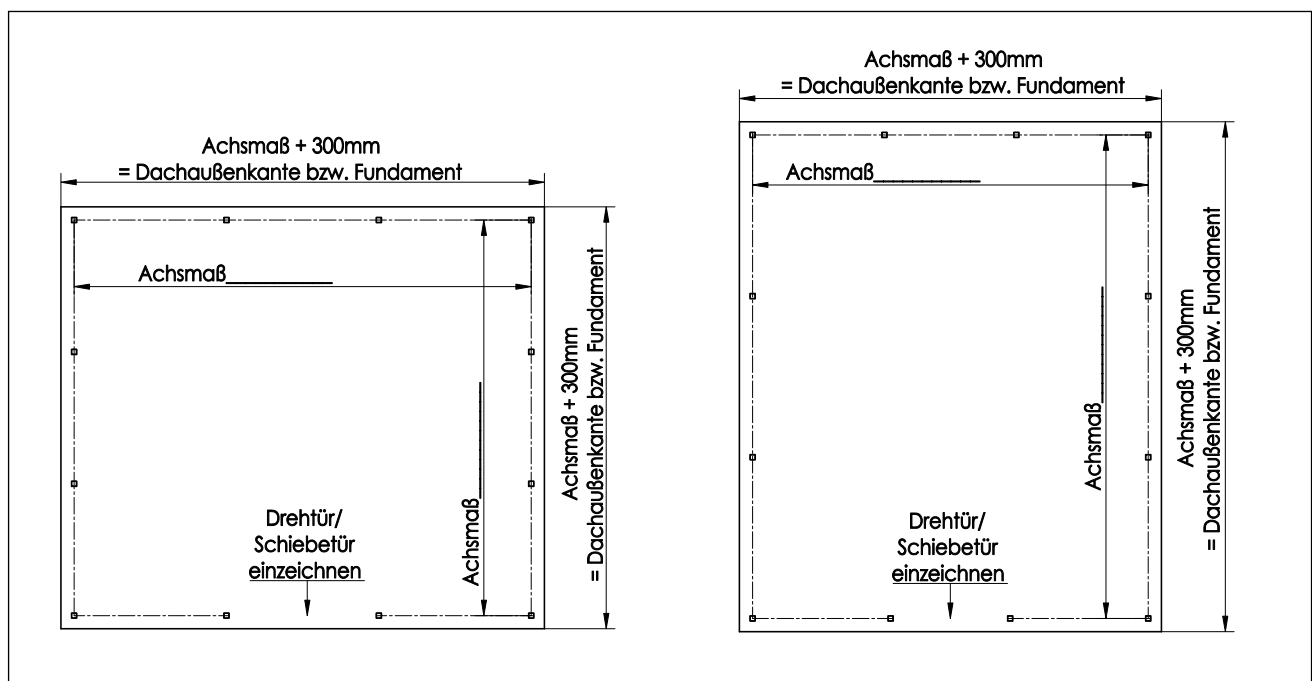
E-MAIL:

- Bitte kreuzen Sie in den unten angeführten Tabellen jeweils **eine Variante in jeder Spalte an!**  
Somit erhalten Sie Ihre gewünschte, individuelle Müllplatzüberdachung. In der Spalte Zubehör wählen Sie Ihre notwendigen Zubehörartikel aus. Weiters tragen Sie bitte in der Skizze das Maß des Standortes ein.

MÜLLPLATZÜBERDACHUNG: RUDA / FODA (die angegebenen Maße sind Achsmaße in cm)									
Modell	Dachform			Dacheindeckung		Wandverkleidung		Maße (B/T)	
RUDA	BO	Bogenform		PD	Paradach (nur BO)	PW	Wellblech	450/180	
FODA	PU	Pultdach		M	ALU-Verbundplatten	M	ALU-Verbundplatten	450/360	
				TR	Trapezblech (nur PU)	TR	Trapezblech	450/550	
				FWP	Feinwellprofil	FWP	Feinwellprofil	450/740	
				GD	Gleitbügeldach	LB	Lochblech	550/290	
						GR	Gitterrost	550/450	
						HPL	HPL-Platten	... / ...	
						HO	Holzlamellen		

Zubehör					
ST	Schiebetür	MRS	Müllraumschloss	BEL	Beleuchtung
EFT	Einflügelige Tür	PB	Beschichtung	PV	Photovoltaik-Anlage
ZFT	Zweiflügelige Tür	DR	Dachrinne		

SKIZZE MÜLLPLATZÜBERDACHUNG: (Bitte Maße eintragen!)



Bitte erst kopieren, dann ausfüllen und senden!

# Anfrageformular für BWA bausystem®

Fax: +43 (0) 732 / 78 36 38 - 20

E-Mail: office@innovametal.at

Absender:

FIRMA / NAME:

ANSPRECHPARTNER:

ADRESSE:

TELEFON / FAX:

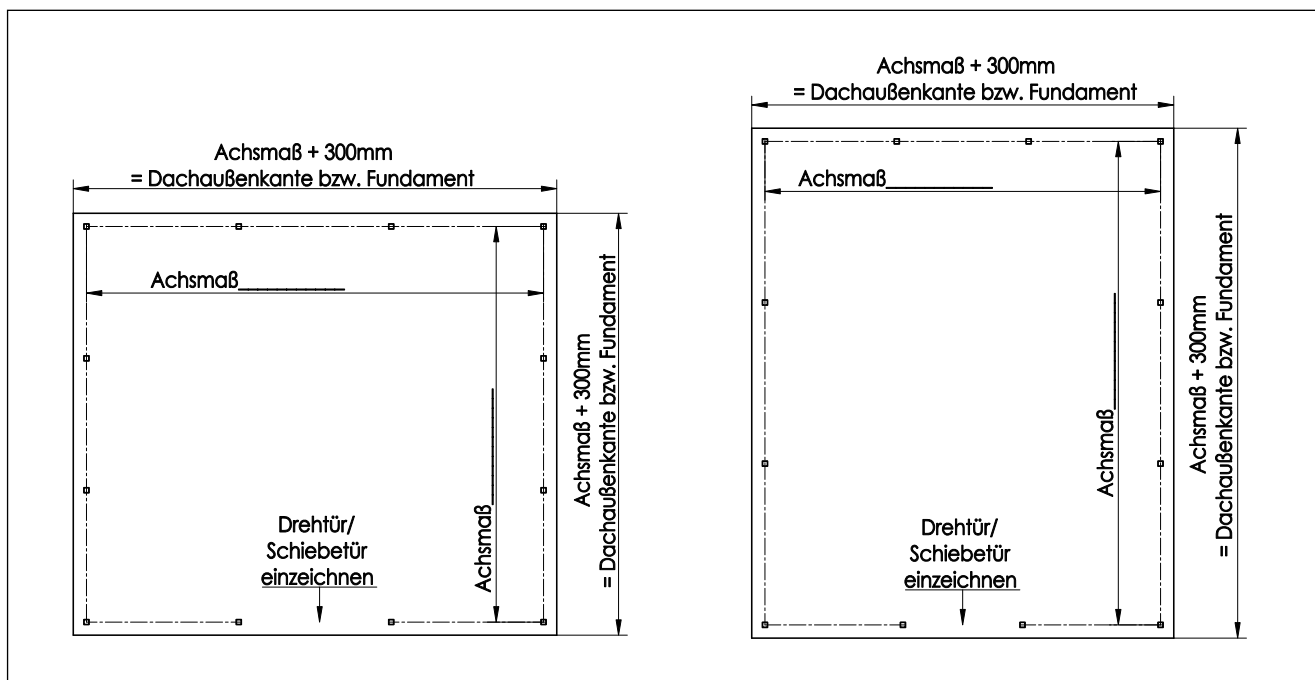
E-MAIL:

- Bitte kreuzen Sie in den unten angeführten Tabellen jeweils **eine Variante in jeder Spalte an!**  
Somit erhalten Sie Ihre gewünschte, individuelle Müllplatzüberdachung. In der Spalte Zubehör wählen Sie Ihre notwendigen Zubehörartikel aus.  
Weiters tragen Sie bitte in der Skizze das Maß des Standortes ein.

MÜLLPLATZÜBERDACHUNG: BWA bausystem® (die angegebenen Maße sind Achsmaße in cm)								
Modell	Dachform		Dacheindeckung		Wandverkleidung		Maße (B/T)	
BWA	BO	Bogenform	PW	Wellblech	LB-A	Lochblech Alu	450/180	
			HWP	Hohlkammer-Wellplatten	LB-NI	Lochblech Edelstahl	450/360	
					HO	Holzlamellen	450/550	
					HPL	HPL- Platten	450/740	
							550/290	
							550/450	
							... / ...	

Zubehör						
ST	Schiebetür		PB	Pulverbeschichtung	BEL	Beleuchtung
EFT	Einflügelige Tür		DR	Dachrinne	RS	Rammschutz
ZFT	Zweiflügelige Tür					

SKIZZE MÜLLPLATZÜBERDACHUNG: (Bitte Maße eintragen!)



# RAL - TABELLE

<b>RAL Classic 1000</b>	<b>RAL 3013</b> tomatenrot	<b>RAL 6002</b> laubgrün	<b>RAL 7033</b> zementgrau
<b>RAL 1000</b> grünbeige	<b>RAL 3014</b> altrosa	<b>RAL 6003</b> olivgrün	<b>RAL 7034</b> gelbgrau
<b>RAL 1001</b> beige	<b>RAL 3015</b> hellrosa	<b>RAL 6004</b> blaugrün	<b>RAL 7035</b> lichtgrau
<b>RAL 1002</b> sandgelb	<b>RAL 3016</b> korallenrot	<b>RAL 6005</b> moosgrün	<b>RAL 7036</b> platingrau
<b>RAL 1003</b> signalgelb	<b>RAL 3017</b> rosé	<b>RAL 6006</b> grauoliv	<b>RAL 7037</b> staubgrau
<b>RAL 1004</b> goldgelb	<b>RAL 3018</b> erdbeerrot	<b>RAL 6007</b> flaschengrün	<b>RAL 7038</b> achatgrau
<b>RAL 1005</b> honiggelb	<b>RAL 3020</b> verkehrsrot	<b>RAL 6008</b> braungrün	<b>RAL 7039</b> quarzgrau
<b>RAL 1006</b> maisgelb	<b>RAL 3022</b> lachsrot	<b>RAL 6009</b> tannengrün	<b>RAL 7040</b> fenstergrau
<b>RAL 1007</b> narzissengelb	<b>RAL 3024</b> leuchtrot	<b>RAL 6010</b> grasgrün	<b>RAL 7042</b> verkehrsgrau a
<b>RAL 1011</b> braunbeige	<b>RAL 3026</b> leuchthellrot	<b>RAL 6011</b> resedagrün	<b>RAL 7043</b> verkehrsgrau b
<b>RAL 1012</b> zitronengelb	<b>RAL 3027</b> himbeerrot	<b>RAL 6012</b> schwarzgrün	<b>RAL 7044</b> seidengrau
<b>RAL 1013</b> perlweiß	<b>RAL 3031</b> orientrot	<b>RAL 6013</b> schilfgrün	<b>RAL 7045</b> telegrau 1
<b>RAL 1014</b> elfenbein	<b>RAL 3032</b> perlrubinrot	<b>RAL 6014</b> gelboliv	<b>RAL 7046</b> telegrau 2
<b>RAL 1015</b> hellelfenbein	<b>RAL 3033</b> perlrosa	<b>RAL 6015</b> schwarzoliv	<b>RAL 7047</b> telegrau 4
<b>RAL 1016</b> schwefelgelb	<b>RAL Classic 4000</b>	<b>RAL 6016</b> türkisgrün	<b>RAL 7048</b> perlmausgrau*
<b>RAL 1017</b> safrangelb	<b>RAL 4001</b> rotlila	<b>RAL 6017</b> maigrün	<b>RAL Classic 8000</b>
<b>RAL 1018</b> zinkgelb	<b>RAL 4002</b> rotviolett	<b>RAL 6018</b> gelbgrün	<b>RAL 8000</b> grünbraun
<b>RAL 1019</b> graubeige	<b>RAL 4003</b> erikaviolett	<b>RAL 6019</b> weißgrün	<b>RAL 8001</b> ockerbraun
<b>RAL 1020</b> olivgelb	<b>RAL 4004</b> bordeauxviolett	<b>RAL 6020</b> chromoxidgrün	<b>RAL 8002</b> signalbraun
<b>RAL 1021</b> rapsgelb	<b>RAL 4005</b> blaulila	<b>RAL 6021</b> blassgrün	<b>RAL 8003</b> lehmtraun
<b>RAL 1023</b> verkehrsgelb	<b>RAL 4006</b> verkehrspurpur	<b>RAL 6022</b> braunoliv	<b>RAL 8004</b> kupferbraun
<b>RAL 1024</b> ockergelb	<b>RAL 4007</b> purpurviolett	<b>RAL 6024</b> verkehrsgrün	<b>RAL 8007</b> rehbraun
<b>RAL 1026</b> leuchtgelb	<b>RAL 4008</b> signalviolett	<b>RAL 6025</b> farngrün	<b>RAL 8008</b> olivbraun
<b>RAL 1027</b> currygelb	<b>RAL 4009</b> pastellviolett	<b>RAL 6026</b> opalgrün	<b>RAL 8011</b> nussbraun
<b>RAL 1028</b> melonengelb	<b>RAL 4010</b> telemagenta	<b>RAL 6027</b> lichtgrün	<b>RAL 8012</b> rotbraun
<b>RAL 1032</b> ginstergelb	<b>RAL 4011</b> perlviolett*	<b>RAL 6028</b> kieferngrün	<b>RAL 8014</b> sepiabraun
<b>RAL 1033</b> dahliengelb	<b>RAL 4012</b> perlbrombeer*	<b>RAL 6029</b> minzgrün	<b>RAL 8015</b> kastanienbraun
<b>RAL 1034</b> pastellgelb	<b>RAL Classic 5000</b>	<b>RAL 6032</b> signalgrün	<b>RAL 8016</b> mahagonibraun
<b>RAL 1035</b> perlbeige*	<b>RAL 5000</b> violettblau	<b>RAL 6033</b> minttürkis	<b>RAL 8017</b> schokoladenbraun
<b>RAL 1036</b> perlgold*	<b>RAL 5001</b> grünblau	<b>RAL 6034</b> pastelltürkis	<b>RAL 8019</b> graubraun
<b>RAL 1037</b> sonnengelb	<b>RAL 5002</b> ultramarinblau	<b>RAL 6035</b> perlgrün*	<b>RAL 8022</b> schwarzbraun
<b>RAL Classic 2000</b>	<b>RAL 5003</b> saphirblau	<b>RAL 6036</b> perlopalgrün*	<b>RAL 8023</b> orangebraun
<b>RAL 2000</b> gelborange	<b>RAL 5004</b> schwarzblau	<b>RAL Classic 7000</b>	<b>RAL 8024</b> beigebraun
<b>RAL 2001</b> rotorange	<b>RAL 5005</b> signalblau	<b>RAL 7000</b> fehgrau	<b>RAL 8025</b> blassbraun
<b>RAL 2002</b> blutorange	<b>RAL 5007</b> brillantblau	<b>RAL 7001</b> silbergrau	<b>RAL 8028</b> terrabraun
<b>RAL 2003</b> pastellorange	<b>RAL 5008</b> grau	<b>RAL 7002</b> olivgrau	<b>RAL 8029</b> perlkupfer*
<b>RAL 2004</b> reinorange	<b>RAL 5009</b> azurblau	<b>RAL 7003</b> moosgrau	<b>RAL Classic 9000</b>
<b>RAL 2005</b> leuchtorange	<b>RAL 5010</b> enzianblau	<b>RAL 7004</b> signalgrau	<b>RAL 9001</b> cremeweiß
<b>RAL 2007</b> leuchthellorange	<b>RAL 5011</b> stahlblau	<b>RAL 7005</b> mausgrau	<b>RAL 9002</b> grauweiß
<b>RAL 2008</b> hellrotorange	<b>RAL 5012</b> lichtblau	<b>RAL 7006</b> beige	<b>RAL 9003</b> signalweiß
<b>RAL 2009</b> verkehrsorange	<b>RAL 5013</b> kobaltblau	<b>RAL 7008</b> khakigräu	<b>RAL 9004</b> signalschwarz
<b>RAL 2010</b> signalorange	<b>RAL 5014</b> taubenblau	<b>RAL 7009</b> grüngrau	<b>RAL 9005</b> tiefschwarz
<b>RAL 2011</b> tieforange	<b>RAL 5015</b> himmelblau	<b>RAL 7010</b> zeltgrau	<b>RAL 9006</b> weißaluminium
<b>RAL 2012</b> lachsorange	<b>RAL 5017</b> verkehrsblau	<b>RAL 7011</b> eisengrau	<b>RAL 9007</b> graualuminium
<b>RAL 2013</b> perlorange*	<b>RAL 5018</b> türkisblau	<b>RAL 7012</b> basaltgrau	<b>RAL 9010</b> reinweiß
<b>RAL Classic 3000</b>	<b>RAL 5019</b> capriblau	<b>RAL 7013</b> braungrau	<b>RAL 9011</b> graphitschwarz
<b>RAL 3000</b> feuerrot	<b>RAL 5020</b> ozeanblau	<b>RAL 7015</b> schiefergrau	<b>RAL 9016</b> verkehrsweiß
<b>RAL 3001</b> signalrot	<b>RAL 5021</b> wasserblau	<b>RAL 7016</b> anthrazitgrau	<b>RAL 9017</b> verkehrsschwarz
<b>RAL 3002</b> karminrot	<b>RAL 5022</b> nachtblau	<b>RAL 7021</b> schwarzgrau	<b>RAL 9018</b> payrusweiß
<b>RAL 3003</b> rubinrot	<b>RAL 5023</b> fernblau	<b>RAL 7022</b> umbragrau	<b>RAL 9022</b> perlhellgrau*
<b>RAL 3004</b> purpurrot	<b>RAL 5024</b> pastellblau	<b>RAL 7023</b> betongrau	<b>RAL 9023</b> perldunkelgrau*
<b>RAL 3005</b> weinrot	<b>RAL 5025</b> perlenzian*	<b>RAL 7024</b> graphitgrau	
<b>RAL 3007</b> schwarzrot	<b>RAL 5026</b> perlnachtblau*	<b>RAL 7026</b> granitgrau	<b>DB</b>
<b>RAL 3009</b> oxidrot	<b>RAL Classic 6000</b>	<b>RAL 0123</b> steingrau	<b>DB 701</b> hellgrau eisenglimmer
<b>RAL 3011</b> braunrot	<b>RAL 6000</b> patinagrün	<b>RAL 7031</b> blaugrau	<b>DB 702</b> grau eisenglimmer
<b>RAL 3012</b> beigerot	<b>RAL 6001</b> smaragdgrün	<b>RAL 7032</b> kieselgrau	<b>DB 703</b> anthrazit eisenglimmer

Farbwiedergabe nur Annäherungswerte. Daher dient diese Tabelle nur der orientierenden Übersicht über die RAL-Farben und ist nicht als Produktionsvorlage für Farben nach RAL geeignet. Für den genauen Farbton ist die RAL-Karte verbindlich. Alle farblich beschichteten Artikel sind vom Umtausch ausgeschlossen.

\* diese Farben haben einen leichten Perltschimmer, der sich im Vierfarbmodus dieser Tabelle nicht darstellen lässt.

Technische Änderungen sowie geringe Farb- und Maßabweichungen und Irrtümer behalten wir uns vor.

**innovamettall**  
Stadtmobiliar & Projektbau



**Hauptstandort:**

INNOVAMETALL  
Stahl- u. Metallbau GesmbH  
A-4020 Linz, Derfflingerstraße 20  
Tel.: 0732 / 78 36 38 - 0  
Fax: 0732 / 78 36 38 - 20  
E-Mail: office@innovamettall.at  
www.innovamettall.at

**Technisches Büro St. Oswald / Freistadt:**

INNOVAMETALL  
Stahl- und Metallbau GesmbH  
A-4271 St. Oswald / Freistadt, Mayrhöfen 6  
Tel.: 07945 / 80 024 - 0  
Fax: 07945 / 80 024 - 40  
E-Mail: technik@innovamettall.at  
www.innovamettall.at

**DIE SICHERE  
E-LADESTATION**

SICHER PARKEN. BEQUEM AUFLADEN.



Eine Produktinnovation  
von INNOVAMETALL

[www.safetydock.com](http://www.safetydock.com)

