



# MODELL L

FAHRRAD-ÜBERDACHUNG

### KONSTRUKTION

Die Tragkonstruktion ist aus feuerverzinkten Formrohrsäulen mit bogenförmigen Abstützungen ausgeführt. Die pultdachförmige Dachausbildung wird aus einer feuerverzinkten Formrohrunterkonstruktion gebildet

### ABMESSUNG

Grund-/Anbaueinheit

**Stützenachsen:**

Länge = ca. 4200 mm

**Dachfläche Grundeinheit:**

einseitig = ca. 4660 x 2400 mm,

beidseitig = ca. 4660 x 4700 mm

**Gesamthöhe** = ca. 2300 mm

Andere Abmessungen sind auf Anfrage möglich!

### BEFESTIGUNG

Die Formrohrsäulen werden durch angeschweißte Bodenplatten mittels Dübel am bauseits erstellten Fundament befestigt. Der Fundamentplan wird nach Auftragsklarheit von uns erstellt.

### OBERFLÄCHEN/FARBEN

Alle Konstruktionsteile sind je nach Wunsch feuerverzinkt oder mit zusätzlicher Beschichtung in RAL-Standardfarbton nach Wahl ausgeführt.

### DACHEINDECKUNGEN

Dachvorsprung seitlich ca. 200 mm

**Schneelast:** Standardmäßig: bis 2,5 KN/m<sup>2</sup>

Erhöhte Schneelast: Optional auf Anfrage möglich

**Entwässerung:** Bei ein- & beidseitiger Fahrrad-Überdachung ist eine Dachrinne mit Fallrohr im Lieferumfang enthalten (Oberflächenausführung wie Konstruktion).

### VERBUND-SICHERHEITSGLAS

VSG- Sicherheitsglas aus 2 x 6 mm TVG.

### POLYCARBONAT-PLATTEN

Transparente Dacheindeckung mit Polycarbonat-Platten (UV-beständig), 4 mm.

### ALU-VERBUNDPLATTEN

Type INNOVAMETALL, beschichtet, außen RAL 9006 (weißaluminium), innen RAL 9016 (verkehrsweiß).

### TRAPEZBLECH

verzinkt und beschichtet, außen in RAL-Herstellerfarbton nach Wahl, innen RAL 9002 (grauweiß).



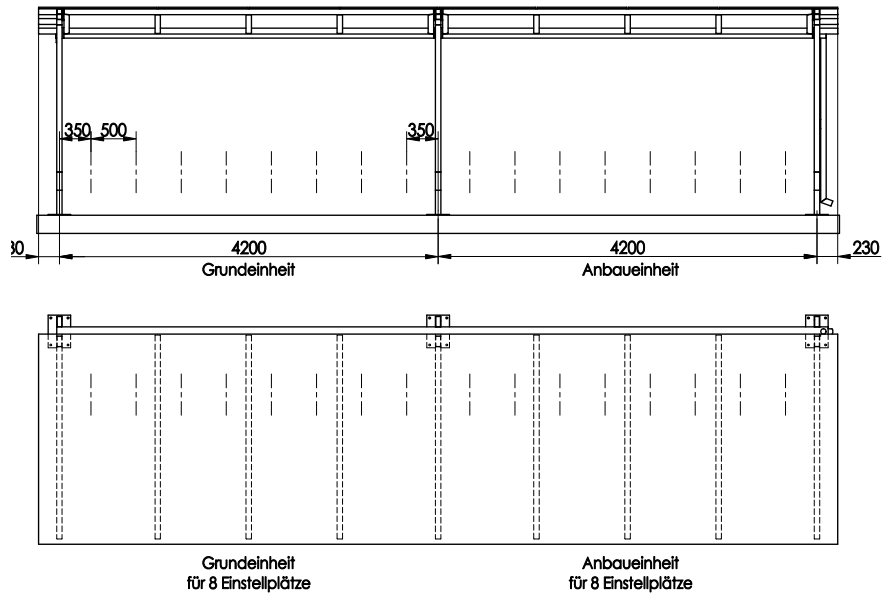
einseitig, beschichtet, mit Rückwand



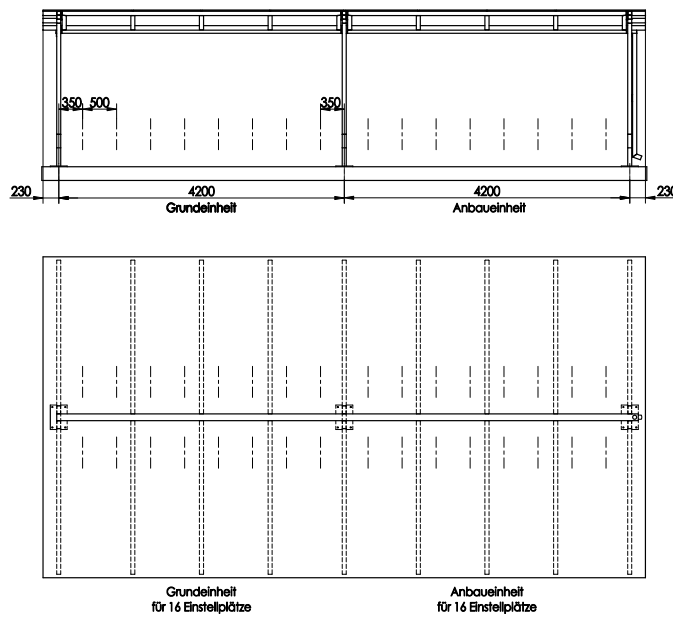
einseitig, verzinkt, ALU-Verbundplatten

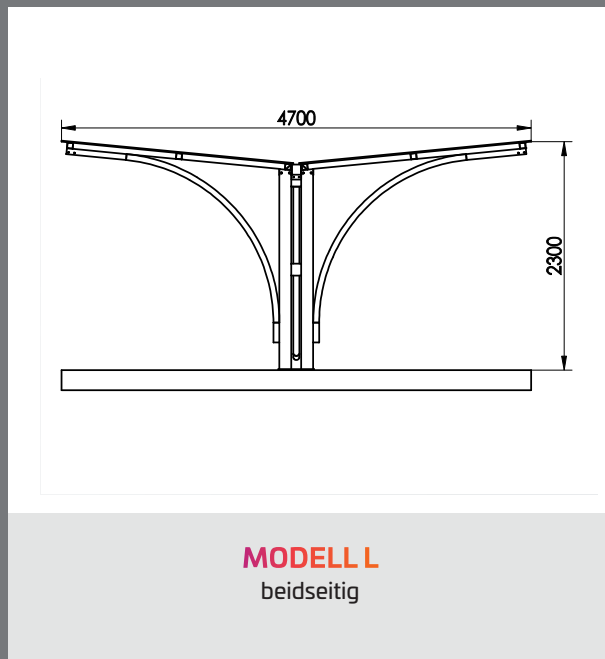
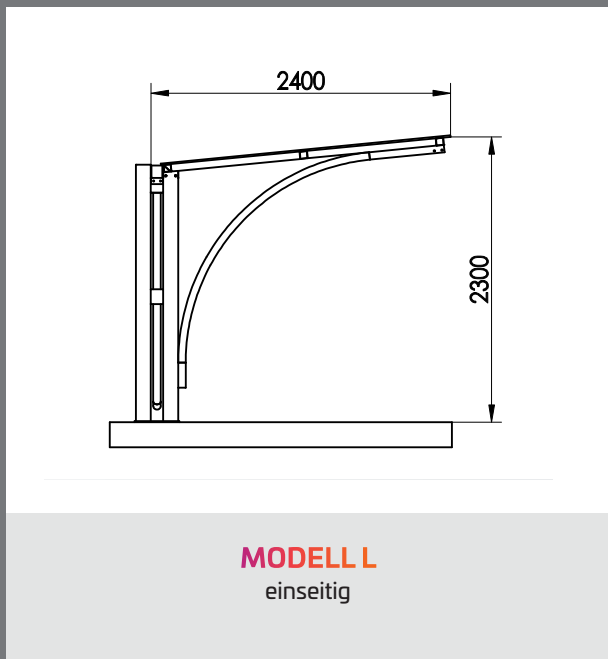
# MODELL L ABMESSUNGEN

## EINSEITIG



## BEIDSEITIG





**BESTELLCODE MODELL L**

Artikel	Modell	Variante	Element	Oberfläche	Dacheindeckung
FSÜ	L	E (einseitig) B (beidseitig)	GE (Grundeinheit für 8/16 Einstellplätze) <sup>1</sup> AE (Anbaueinheit für 8/16 Einstellplätze) <sup>1</sup>	VZ (verzinkt) PB (verzinkt + beschichtet)	VSG (Verbund-Sicherheitsglas) PC (Polycarbonat-Platten transparent) M (ALU-Verbundplatten) TR (Trapezblech)
<sup>1</sup> Gilt bei Radeinstellung T/H und einem Radabstand von 500 mm					

Artikel	Zubehör	Ausführung
FSÜLZU	RW (Rückwand)  DR (Dachrinne mit Fallrohr) BEL-LED (LED-Beleuchtung) BM (Bewegungsmelder Beleuchtung)	ESG (ESG-Sicherheitsglas)    HO (Holzlamellen)    M (ALU-Verbundplatten)

Technische Änderungen sowie geringe Farb- und Maßabweichungen und Irrtümer behalten wir uns vor.