



MODELL B-R

WARTEHAUS

KONSTRUKTION

Die Tragkonstruktion wird an den Ecken aus Rundrohrsäulen und dazwischen mittels Formrohrsäulen ausgeführt. Alle Tragkonstruktionsteile sind feuerverzinkt und pulverbeschichtet in RAL-Standardfarbton nach Wahl.

Die Dachkonstruktion für das bogenförmige Dach besteht aus selbsttragenden Rinnen mit horizontalen Formrohrverbindungen und aufgeschweißten, gerollten Formrohrprofilen mit feuerverzinkter und beschichteter (lackierter) Oberfläche in RAL-Standardfarbton nach Wahl.

ABMESSUNG

Die Standardmaße für die Abstände der Stützenachsen und für die Dachfläche ergeben sich aus der gewählten Glasfelderanzahl der Rückwand (Wartehauslänge) und der Auswahl der zwei Standardtiefen (Wartehaustiefe). Diese Standardabmessungen sind in den Größentabellen aufgelistet. Andere Abmessungen sind auf Anfrage möglich!

BEFESTIGUNG

Die Tragsäulen werden durch angeschweißte Bodenplatten mittels Dübel am bauseits erstellten Fundament befestigt. Der Fundamentplan wird nach Auftragsklarheit von uns erstellt.

SEITENWÄNDE & RÜCKWAND

- Diese werden mittels Laschen zwischen den Tragsäulen montiert. Ausführung in ESG-Sicherheitsglas 10 mm, versehen mit Vogelsymbolaufkleber (1 Stück pro Glastafel).
- Optional kann die Rückwand auch mit Alu-Verbundplatten, Typ INNOVAMETALL, beschichtet außen RAL 9006 (weißaluminium), innen RAL 9016 (verkehrsweiß) ausgeführt werden.

DACHEINDECKUNGEN

Dachvorsprung seitlich ca. 350 mm.

Schneelast: Standardmäßig: bis 2,5 KN/m²

Erhöhte Schneelast: Optional auf Anfrage möglich

Entwässerung: Dachentwässerung erfolgt über beidseitige Dachrinne, sowie über innenliegende Entwässerung bei rückwärtigen Säulen bis Kote +/- 0,0.

ALU-VERBUNDPLATTEN

Type INNOVAMETALL, beschichtet, außen RAL 9006 (weißaluminium), innen RAL 9016 (verkehrsweiß).

POLYCARBONAT-PLATTEN

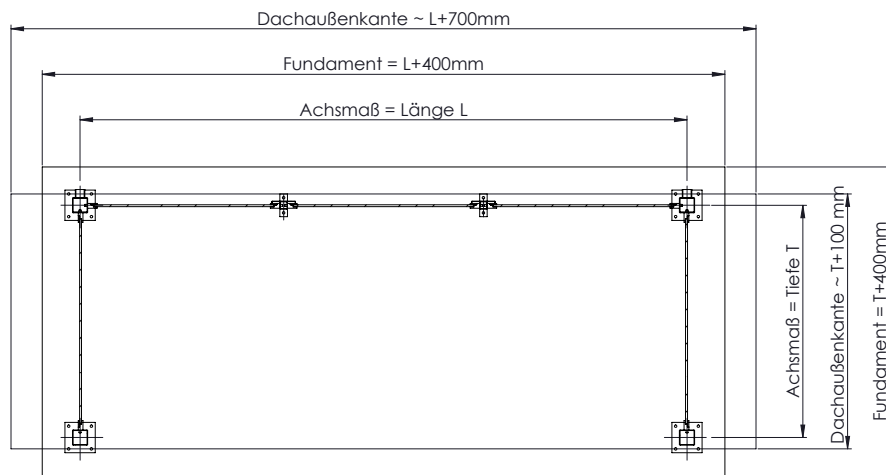
Transparente Dacheindeckung mit Polycarbonat-Platten (UV-beständig), 4 mm.



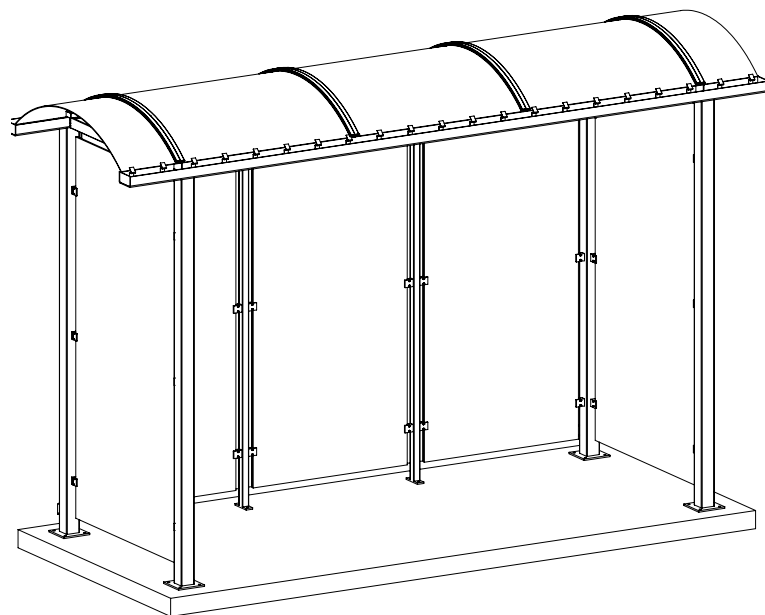
3 Glasfelder, Alu-Verbundplatten

MODELL B-R ABMESSUNGEN

GRUNDRISS



GESAMTANSICHT



MODELL B-R – GRÖSSENTABELLE FÜR DACHEINDECKUNG: M, PC

Größe RW-Gläser	Tiefe 12		Tiefe 14		Gesamthöhe
	Achsmaß	Dachsmaß	Achsmaß	Dachsmaß	
2	2150 x 1230	2880 x 1350	2150 x 1400	2880 x 1520	2510
3	3210 x 1230	3940 x 1350	3210 x 1400	3940 x 1520	2510
4	4260 x 1230	4990 x 1350	4260 x 1400	4990 x 1520	2510
5	5320 x 1230	6050 x 1350	5320 x 1400	6050 x 1520	2510

Standardmaße in mm; Sondermaße auf Anfrage

BESTELLCODE MODELL B-R

Artikel	Modell	Größe	Tiefe	Dacheindeckung
WH	B-R	2 (RW - 2 Glasfelder)	12 (Stützachsen 1230 mm)	M (ALU-Verbundplatten)
		3 (RW - 3 Glasfelder)	14 (Stützachsen 1400 mm)	PC (Polycarbonat-Platten transparent)
		4 (RW - 4 Glasfelder)		
		5 (RW - 5 Glasfelder)		

Technische Änderungen sowie geringe Farb- und Maßabweichungen und Irrtümer behalten wir uns vor.