



**MODELL C**

**WARTEHAUS**

## KONSTRUKTION

Die Tragkonstruktion wird vorne aus Rundrohrsäulen und hinten aus Formrohrsäulen ausgeführt. Alle Tragkonstruktionsteile sind feuerverzinkt und pulverbeschichtet in RAL-Standardfarbton nach Wahl. Die Dachkonstruktion für das leicht gewölbte Dach ist als geschweißte, gewölbte Rahmenkonstruktion ausgeführt und wird aus Stahlleichtprofilen mit feuerverzinkter und beschichteter (lackierter) Oberfläche in RAL-Standardfarbton nach Wahl gebildet

## ABMESSUNG

Die Standardmaße für die Abstände der Stützenachsen und für die Dachfläche ergeben sich aus der gewählten Glasfelderanzahl der Rückwand (Wartehauslänge) und der Auswahl der zwei Standardtiefen (Wartehaustiefe). Diese Standardabmessungen sind in den Größentabellen aufgelistet. Andere Abmessungen sind auf Anfrage möglich!

## BEFESTIGUNG

Die Tragsäulen werden durch angeschweißte Bodenplatten mittels Dübel am bauseits erstellten Fundament befestigt. Der Fundamentplan wird nach Auftragsklarheit von uns erstellt.

## SEITENWÄNDE & RÜCKWAND

- Diese werden mittels Laschen zwischen den Tragsäulen montiert. Ausführung in ESG-Sicherheitsglas 10 mm, versehen mit Vogelsymbolaufkleber (1 Stück pro Glastafel).
- Optional kann die Rückwand auch mit Alu-Verbundplatten, Typ INNOVAMETALL, beschichtet außen RAL 9006 (weißaluminium), innen RAL 9016 (verkehrsweiß) ausgeführt werden.

## DACHEINDECKUNGEN

Dachvorsprung seitlich ca. 300 mm.

**Schneelast:** Standardmäßig: bis 2,5 KN/m<sup>2</sup>

Erhöhte Schneelast: Optional auf Anfrage möglich

**Entwässerung:** Rückseitige Dachrinne mit Fallrohr (Oberflächenausführung wie Konstruktion) ist als Zubehör erhältlich.

## ALU-VERBUNDPLATTEN

Type INNOVAMETALL, beschichtet, außen RAL 9006 (weißaluminium), innen RAL 9016 (verkehrsweiß).

## POLYCARBONAT-PLATTEN

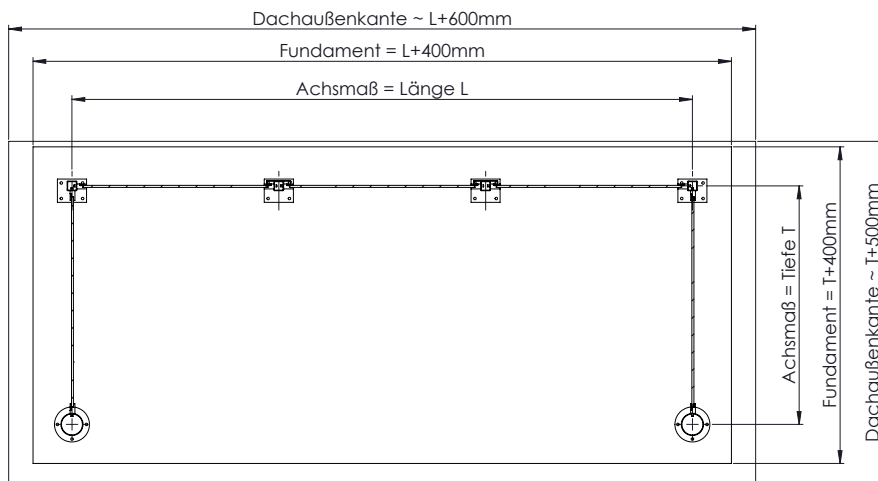
Transparente Dacheindeckung mit Polycarbonat-Platten (UV-beständig), 4 mm.



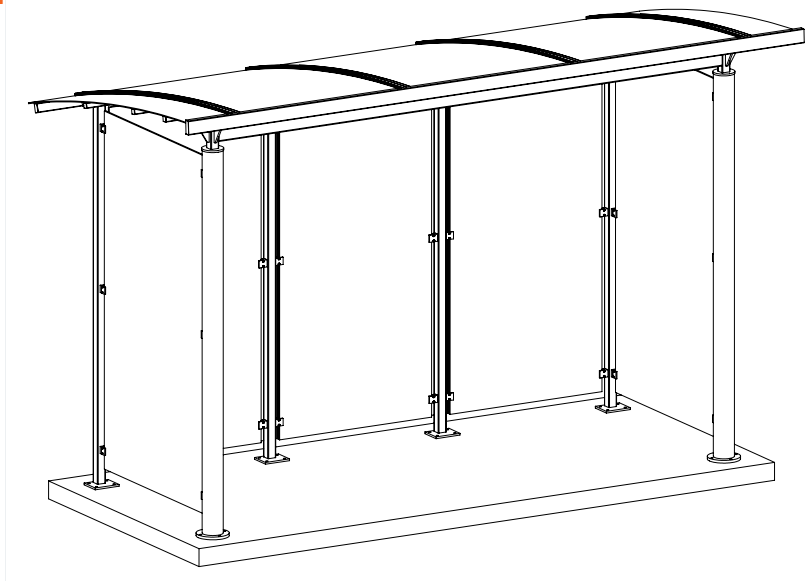
3 Glasfelder, Alu-Verbundplatten

# MODELL C ABMESSUNGEN

## GRUNDRISS



## GESAMTANSICHT



### MODELL C – GRÖSSENTABELLE FÜR DACHEINDECKUNG: M, PC

Größe RW-Gläser/Plakatbogen	Tiefe 12		Tiefe 14		Gesamthöhe
	Achsmaß	Dachmaß	Achsmaß	Dachmaß	
2	2130 x 1230	2780 x 1760	2130 x 1400	2780 x 1930	2430
3	3200 x 1230	3850 x 1760	3200 x 1400	3850 x 1930	2430
4	4260 x 1230	4920 x 1760	4260 x 1400	4920 x 1930	2430
5	5330 x 1230	5980 x 1760	5330 x 1400	5980 x 1930	2430
P16	3500 x 1230	4250 x 1740	3500 x 1400	4250 x 1920	2920
P24	5200 x 1230	5950 x 1740	5200 x 1400	5950 x 1920	2920

Standardmaße in mm; Sondermaße auf Anfrage

### BESTELLCODE MODELLC

Artikel	Modell	Größe	Tiefe	Dacheindeckung
WH	C	2 (RW - 2 Glasfelder)	12 (Stützachsen 1230 mm)	M (ALU-Verbundplatten)
		3 (RW - 3 Glasfelder)	14 (Stützachsen 1400 mm)	PC (Polycarbonat-Platten transparent)
		4 (RW - 4 Glasfelder)		
		5 (RW - 5 Glasfelder)		

Technische Änderungen sowie geringe Farb- und Maßabweichungen und Irrtümer behalten wir uns vor.