



MODELL **K**

WARTEHAUS

KONSTRUKTION

Die Tragkonstruktion wird vorne mit Rundrohrsäulen und hinten mit Formrohrsäulen ausgeführt. Alle Tragkonstruktionsteile sind feuerverzinkt und pulverbeschichtet in RAL-Standardfarbton nach Wahl.

Die Dachkonstruktion für das Pultdach ist als geschweißte, gerade Rahmenkonstruktion ausgeführt und wird aus Stahlleichtprofilen mit feuerverzinkter und beschichteter (lackierter) Oberfläche in RAL-Standardfarbton nach Wahl gebildet.

ABMESSUNG

Die Standardmaße für die Abstände der Stützenachsen und für die Dachfläche ergeben sich aus der gewählten Glasfelderanzahl der Rückwand (Wartehauslänge) und der Auswahl der zwei Standardtiefen (Wartehaustiefe). Diese Standardabmessungen sind in den Größentabellen aufgelistet. Andere Abmessungen sind auf Anfrage möglich!

BEFESTIGUNG

Die Tragsäulen werden durch angeschweißte Bodenplatten mittels Dübel am bauseits erstellten Fundament befestigt. Der Fundamentplan wird nach Auftragsklarheit von uns erstellt.

SEITENWÄNDE & RÜCKWAND

- Diese werden mittels Laschen zwischen den Tragsäulen montiert. Ausführung in ESG-Sicherheitsglas 10 mm, versehen mit Vogelsymbolaufkleber (1 Stück pro Glastafel).
- Optional kann die Rückwand auch mit Alu-Verbundplatten, Typ INNOVAMETALL, beschichtet außen RAL 9006 (weißaluminium), innen RAL 9016 (verkehrsweiß) ausgeführt werden.

DACHEINDECKUNGEN

Dachvorsprung seitlich ca. 300 mm.

Schneelast: Standardmäßig: bis 2,5 KN/m²

Erhöhte Schneelast: Optional auf Anfrage möglich

Entwässerung: Dachentwässerung erfolgt über beidseitige Dachrinne, sowie über innenliegende Entwässerung bei rückwärtigen Säulen bis Kote +/- 0,0.

ALU-VERBUNDPLATTEN

Type INNOVAMETALL, beschichtet, außen RAL 9006 (weißaluminium), innen RAL 9016 (verkehrsweiß).

POLYCARBONAT-PLATTEN

Transparente Dacheindeckung mit Polycarbonat-Platten (UV-beständig), 4 mm.

VERBUND-SICHERHEITSGLAS

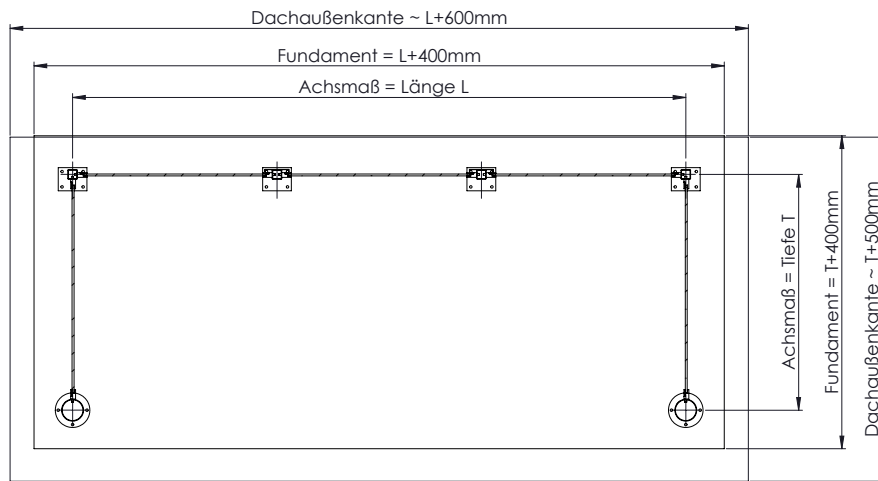
VSG-Sicherheitsglas aus 2 x 6 mm TVG.



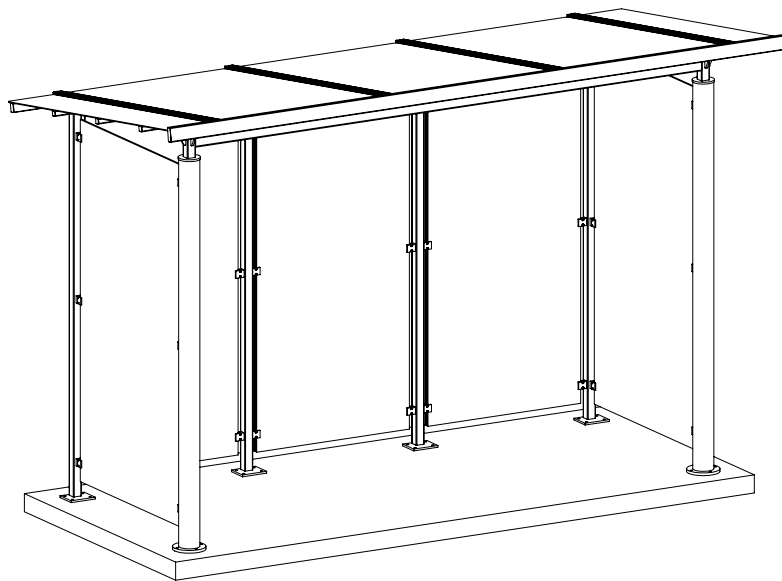
3 Glasfelder, Alu-Verbundplatten

MODELL K ABMESSUNGEN

GRUNDRISS



GESAMTANSICHT



MODELL K – GRÖSSENTABELLE FÜR DACHEINDECKUNG: M, PC, VSG

Größe RW-Gläser	Tiefe 12		Tiefe 14		Gesamthöhe
	Achsmaß	Dachsmaß	Achsmaß	Dachsmaß	
2	2130 x 1230	2790 x 1790	2130 x 1400	2790 x 1970	2480
3	3200 x 1230	3850 x 1790	3200 x 1400	3850 x 1970	2480
4	4260 x 1230	4920 x 1790	4260 x 1400	4920 x 1970	2480
5	5330 x 1230	5980 x 1790	5330 x 1400	5980 x 1970	2480

Standardmaße in mm; Sondermaße auf Anfrage

BESTELLCODE MODELL K

Artikel	Modell	Größe	Tiefe	Dacheindeckung
WH	K	2 (RW - 2 Glasfelder)	12 (Stützachsen 1230 mm)	M (ALU-Verbundplatten)
		3 (RW - 3 Glasfelder)	14 (Stützachsen 1400 mm)	PC (Polycarbonat-Platten transparent)
		4 (RW - 4 Glasfelder)		VSG (Verbund-Sicherheitsglas)
		5 (RW - 5 Glasfelder)		

Technische Änderungen sowie geringe Farb- und Maßabweichungen und Irrtümer behalten wir uns vor.