



MODELL L

WARTEHAUS

KONSTRUKTION

Die Tragkonstruktion für das Pultdach besteht aus auskragenden, geraden Formrohrgalgen. Diese werden am First und an der Traufe mit in Längsrichtung verlaufenden Formrohren verbunden.

Dazwischen sind als Unterkonstruktion für die Eindeckung zusätzliche Formrohre im Abstand nach statischer Erfordernis angebracht. Die gesamte Konstruktion ist mit feuerverzinkter und beschichteter (lackierter) Oberfläche in RAL-Standardfarbton nach Wahl ausgeführt.

ABMESSUNG

Die Standardmaße für die Abstände der äußeren Formrohrgalgen und für die Dachlänge ergeben sich aus der gewählten Glasfelderanzahl der Rückwand (Wartehauslänge). Die Standardabmessungen sind in der Größentabelle aufgelistet. Andere Abmessungen sind auf Anfrage möglich!

BEFESTIGUNG

Die Formrohrgalgen werden durch angeschweißte Bodenplatten mittels Dübel am bauseits erstellten Fundament befestigt. Der Fundamentplan wird nach Auftragsklarheit von uns erstellt.

SEITENWÄNDE & RÜCKWAND

- Diese werden mittels Laschen zwischen den Tragsäulen montiert. Ausführung in ESG-Sicherheitsglas 10 mm, versehen mit Vogelsymbolaufkleber (1 Stück pro Glastafel).
- Optional kann die Rückwand auch mit Alu-Verbundplatten, Typ INNOVAMETALL, beschichtet außen RAL 9006 (weißaluminium), innen RAL 9016 (verkehrsweiß) ausgeführt werden.

DACHEINDECKUNGEN

Dachvorsprung seitlich ca. 200 mm.

Schneelast: Standardmäßig: bis 2,5 KN/m²

Erhöhte Schneelast: Optional auf Anfrage möglich

Entwässerung: Rückseitige Dachrinne mit Fallrohr (Oberflächenausführung wie Konstruktion) ist als Zubehör erhältlich.

ALU-VERBUNDPLATTEN

Typ INNOVAMETALL, beschichtet, außen RAL 9006 (weißaluminium), innen RAL 9016 (verkehrsweiß).

POLYCARBONAT-PLATTEN

Transparente Dacheindeckung mit Polycarbonat-Platten (UV-beständig), 4 mm.

VERBUND-SICHERHEITSGLAS

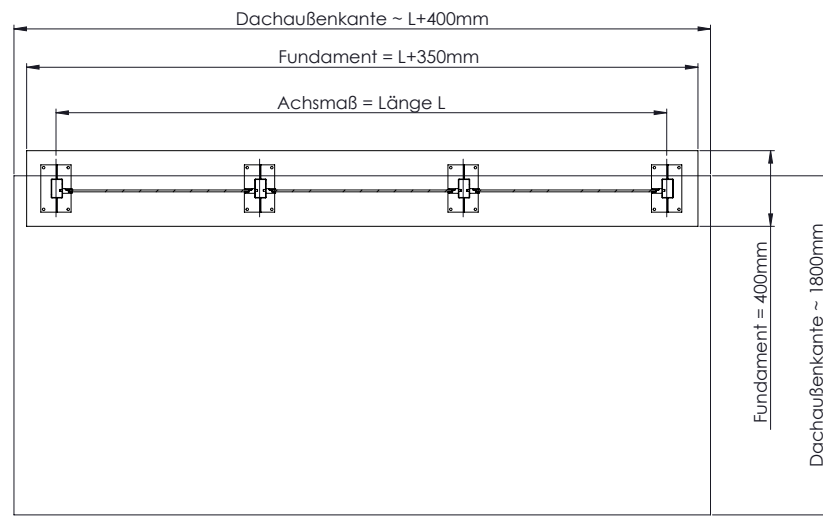
VSG-Sicherheitsglas aus 2 x 6 mm TVG.



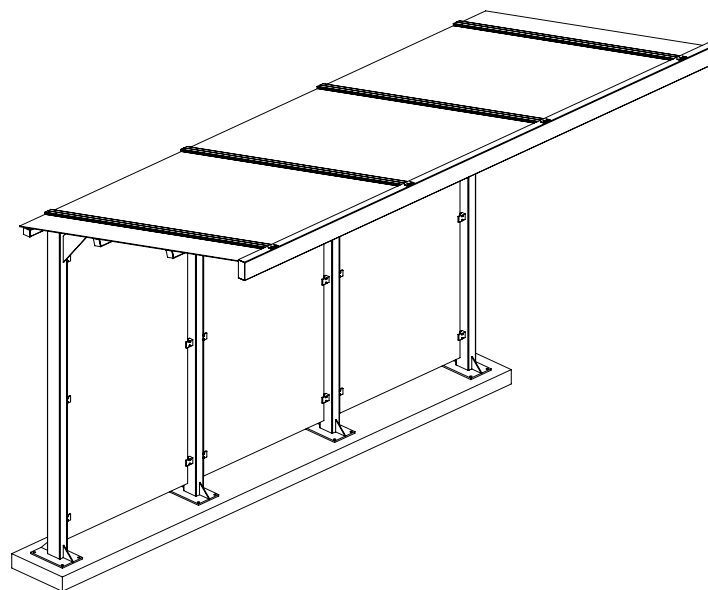
3 Glasfelder, Verbund-Sicherheitsglas

MODELL L ABMESSUNGEN

GRUNDRISS



GESAMTANSICHT



MODELL L – GRÖSSENTABELLE FÜR DACHEINDECKUNG: M, PC, VSG

Größe RW-Gläser/Plakatbogen	Achsmaß	Tiefe 18	Dachmaß	Gesamthöhe
2	2150		2610 x 1790	2830
3	3230		3680 x 1790	2830
4	4300		4760 x 1790	2830
5	5380		5830 x 1790	2830

Standardmaße in mm; Sondermaße auf Anfrage

BESTELLCODE MODELL L

Artikel	Modell	Größe	Tiefe	Dacheindeckung
WH	L	2 (RW - 2 Glasfelder) 3 (RW - 3 Glasfelder) 4 (RW - 4 Glasfelder) 5 (RW - 5 Glasfelder)	18 (Dachtiefe ca. 1800 mm)	M (ALU-Verbundplatten) PC (Polycarbonat-Platten transparent) VSG (Verbund-Sicherheitsglas)

Technische Änderungen sowie geringe Farb- und Maßabweichungen und Irrtümer behalten wir uns vor.