



# DACHTERRASSEN

mit der revolutionären sybkon-Bodenplatte



Ein  
System

Unzählige  
Designs



# URBAN GARDENING



## Mit sybkon den Lebensraum Dachterrasse genießen.

Im urbanen Raum höchste Gartengefühle erleben? Ein Traum, der sich mit sybkon auf Dachterrassen und Balkonen einfach verwirklichen lässt:

- Großzügige Gemeinschaftsgärten: Mit sybkon werden Dachterrassen zu Grünoasen, die zum Relaxen und zum Gärtnern einladen. Denn sybkon-Balkonebenen sind in beliebiger Größe und Form auch als Hochbeete einsetzbar.
- Private Erholungsinseln: Auf dem eigenen Balkon schlägt sybkon zwei Fliegen mit einer Klappe. So fungiert die Absturzsicherung gleichzeitig als rückschonendes Hochbeet. Für die nötige Privatsphäre sorgen Trennwände zwischen den Wohneinheiten. Auch die Befestigung eines Pavillons ist im Handumdrehen möglich.
- Wartungsstege: Mit der Montage der Geländer an der Innenseite einer sybkon-Balkonebene lassen sich Wartungsstege an der Gebäudekante anlegen. Seilsicherungssysteme für Wartungsarbeiten werden einfach am Rahmenprofil befestigt.





# REVOLUTIONÄR SCHLANK

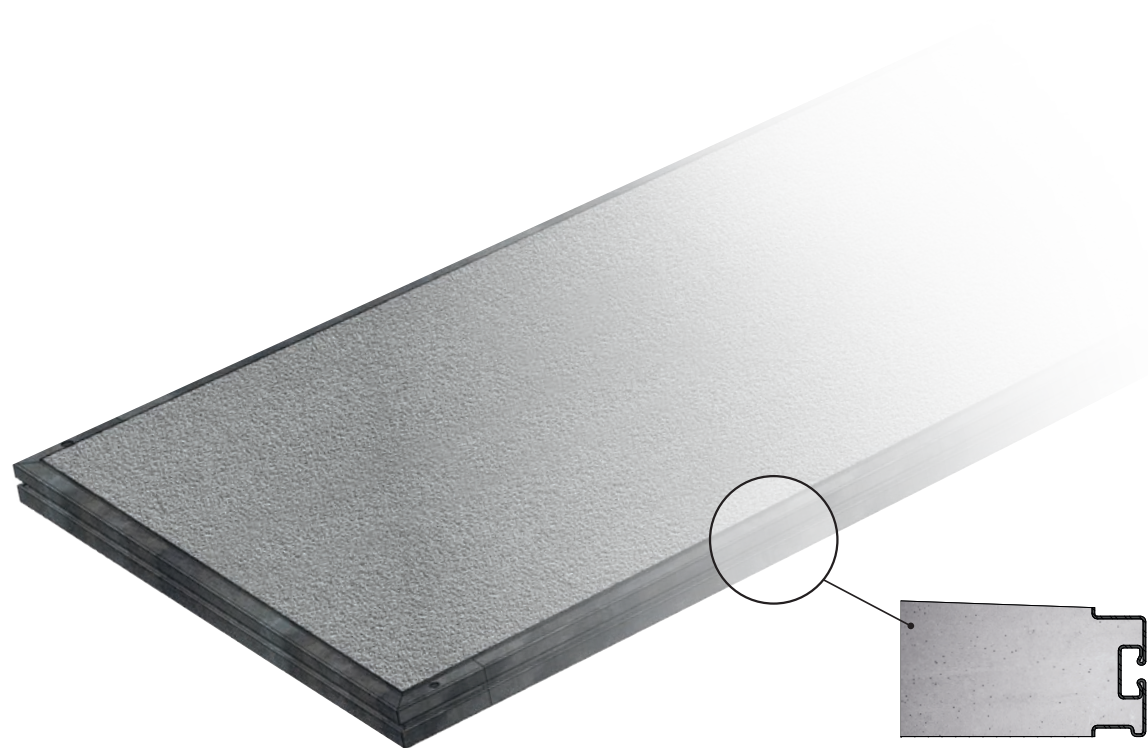
## Die sybkon-Bodenplatte

sybkon ist ein revolutionäres Modulsystem für Dachterrassen und Balkone, basierend auf sybkon-Rahmenprofilen, Wandkonsolen und Wandprofilen. Die Grundlage bildet die sybkon-Bodenplatte.

Das Rahmenprofil mit nur 12 cm Bauhöhe wird entsprechend Kundenwunsch zu einer beliebigen Form und Größe konfektioniert. Ausgegossen mit hochwertigem, frostbeständigem Beton entsteht eine superflache Bodenplatte, die alle Brandschutzanforderungen erfüllt.

### VORTEILE:

- Die Betonbodenplatte bildet die Befestigungsebene für diverse Konstruktionen, etwa zum Aufschrauben von Tischen und Pavillons
- Die superflache 12 cm Bodenplatte sorgt für einen barrierefreien Übergang zu den Wohnräumen



# REVOLUTIONÄR EINFACH

## Dachterrassen mit sybkon

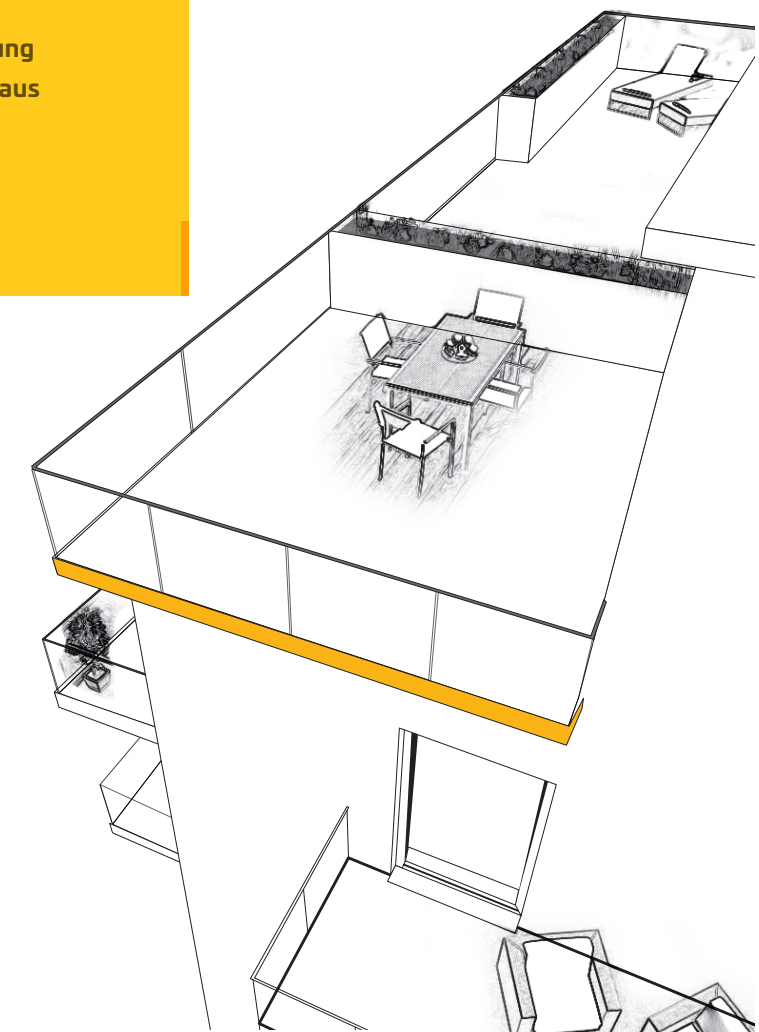
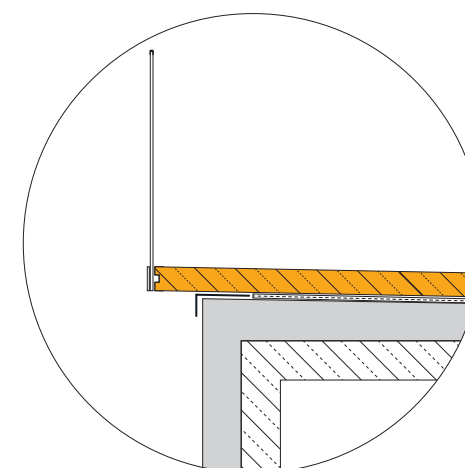
Die sybkon-Bodenplatte bildet die ideale Basis für Dachterrassenlösungen, ohne dabei die Fassadendämmung oder Flachdachabdichtung zu durchdringen. Sie wird einfach auf die Abdichtung des Flachdachs gelegt. Das Eigengewicht der Betonbodenplatte sichert die Standfestigkeit der Geländer. Absturzsicherungen und Trennwände werden am Rahmenprofil der Bodenplatten befestigt.

### INDIVIDUELLES ERSCHEINUNGSBILD

Die Anordnung und die Gestaltung sind frei wählbar, dadurch ergeben sich praktisch unbegrenzte Ausführungen und Designs.

### VORTEILE:

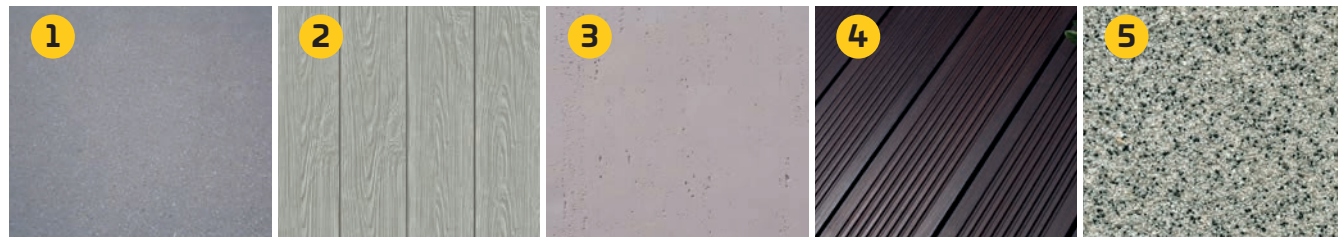
- Keine Durchdringung der Flachdachabdichtung
- Beliebige Kombinationen und Anordnungen aus Geländern, Hochbeeten und Trennwänden schaffen einzigartige Dachlandschaften



## Bodenplatten

Je nach Gestaltungswunsch und Rutschklasse stehen verschiedene Bodenplattenvarianten zur Auswahl. Das Ergebnis sind stabile, schwingungsfreie Balkone, die sich perfekt ins architektonische Gesamtbild einfügen.

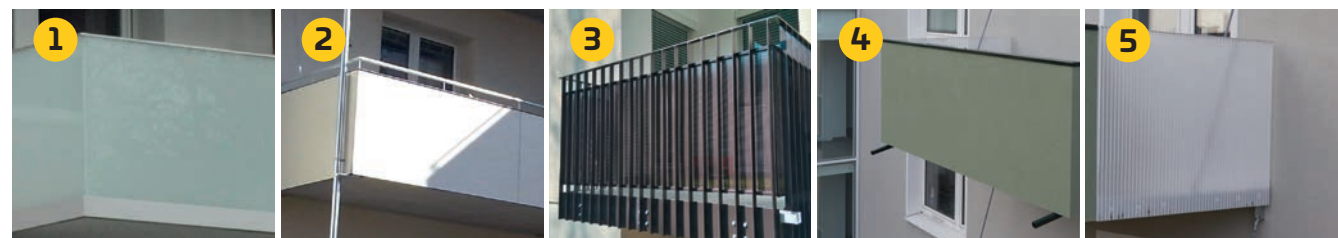
- 1 Sandgestraht (Rutschklasse R13)
- 2 Betonmatrizen
- 3 Schalglatt - Geglättet (Rutschklasse R10)
- 4 WPC oder Holzdielen
- 5 Steinplatten oder Quarzbeläge/Beschichtungen



## Geländer für Dachterrassen

Für ein Höchstmaß an Sicherheit bei gleichzeitig maximalem Gestaltungsspielraum stehen Geländervarianten in verschiedensten Füllungen bzw. Materialien zur Verfügung, die alle Ansprüche hinsichtlich Optik und Wartungsfreundlichkeit gewährleisten.

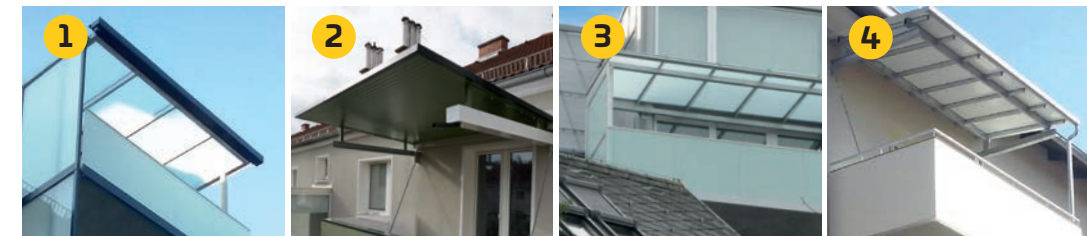
- 1 Glasgeländer
- 2 HPL-Plattengeländer
- 3 Lochblechgeländer
- 4 Reibputzgeländer
- 5 Gitterrostgeländer



## Terrassenüberdachungen

Durchdachte Lösungen, die weit mehr als nur reinen Witterungsschutz bieten: Eine große Auswahl an Vordächern lässt Ihnen größtmöglichen Gestaltungsfreiraum bei der individuellen Ausführung der Dachterrassen.

- 1 Glaseindeckung
- 2 Sandwich-Paneel
- 3 Glaseindeckung
- 4 Alu-Verbundplatten



## Trennwände

Für eine optimale Privatsphäre oder als Windschutz sorgt die Ausstattung der Dachterrassen mit Trennwänden. Die einzigartigen sybkon-Trennwände bieten eine optisch gleiche Ansicht von beiden Seiten. In das sybkon-Trennwandprofil – ca. 60 x 50 mm verzinkt, beschichtet in RAL-Farbe nach Wahl – können je nach Gestaltungswunsch verschiedene Füllungen eingesetzt werden.

- 1 Doppelstabgitter
- 2 Gitterrost
- 3 Lochblech
- 4 Wellblech
- 5 VSG-Glas matte Folie
- 6 HPL-Platten
- 7 VSG-Glas färbige Folie





## sybkon-Wandanschlussprofil

Ein zartes Strangpressprofil mit integrierter EPDM-Einlage als Anschlussdichtung zur Wand sowie vorgefertigte, verschweißte Eckstöße sorgen für einen schönen, dehnungsfähigen und möglichst dichten Wandanschluss. Durch das Einlegen des Riffelblechs in das Bodenprofil entsteht ein flächenbündiger Übergang. Somit ist absolute Barrierefreiheit zwischen Wohnung und Dachterrasse garantiert.



## AUF EINEN BLICK

### sybkon – Terrassen- und Balkonlösungen

mit einem bewährten, Zeit und Geld sparenden Modulsystem, das vielseitige Gestaltungen ermöglicht.

- Revolutionär schlank:** Die superflache 12 cm Betonbodenplatte
- Revolutionär einfach:** Zeit- und geldsparend, rasche Montage
- Revolutionär vielseitig:** Hohe Individualität mit bewährtem System
- Revolutionär sicher:** Höchster Brandschutz und Frostbeständigkeit

Mit sybkon zum Lebens- und Wohngefühl „Dachterrasse“.