

# Hängeparker | ANTONIS ☼☼



FS/ ANTONIS/ 3/ VZ/ W

**Hängeparker ANTONIS** ist in Elementen für 2, 3, 4, und 6 Räder lieferbar. Durch eine höhenversetzte Hoch-/Tief-Anordnung ist eine platzsparende Raumbelegung möglich.

**Konstruktion:** Winkelstahl 40/40 mm mit angeschweißten Radhaken aus Rundstahl Ø 12 mm und Stahlringöse zum Diebstahlschutz, feuerverzinkt. Felgenschutz durch Kunststoffschlauch am Hakenende.

**Radabstände:** 350 mm (Hoch-/ Tiefanordnung)

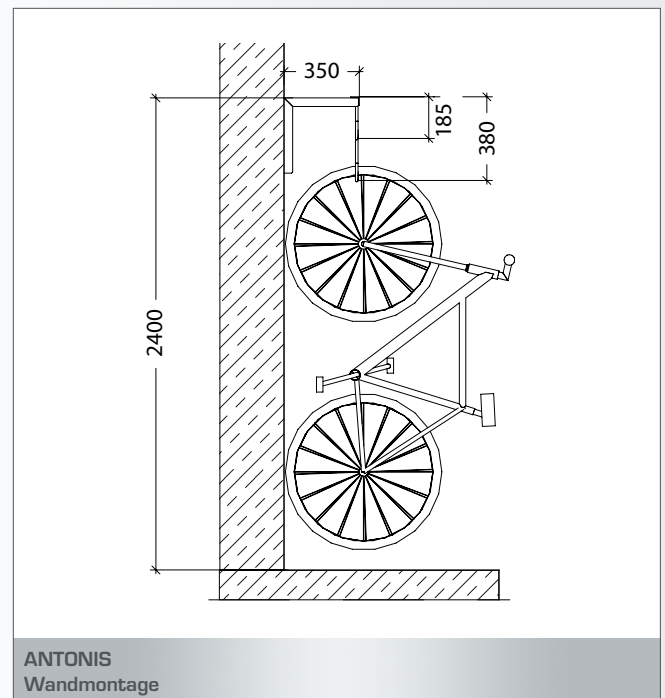
**Sicherheit:** Durch angeschweißte Ringöse kann mittels langem Seilverschluss Vorderrad und Rahmen diebstahlsicher angeschlossen werden.

**Oberflächen/ Farben:** Stahl feuerverzinkt

**Radtypen:** Geeignet für alle gängigen Räder sowie Mountainbikes

**Befestigungsart:** • Zum Aufdübeln für Decken- oder Wandbefestigung. Befestigungsmaterial im Lieferumfang nicht enthalten.

**Zubehör:** Wandschutz-Hinterrad



## Bestellcode ANTONIS:

Artikel	Modell	Einstellplätze	Oberfläche	Montage
FS	ANTONIS	2 3 4 6	2 Räder 3 Räder 4 Räder 6 Räder	VZ Verzinkt W zur Wandmontage D zur Deckenmontage

Bsp.: FS/ ANTONIS/ 4/ VZ/ W

Artikel	Zubehör
FSANTONISZU	BM Befestigungsmaterial für Betonwand <sup>1</sup> WA Wandschutz für Hinterrad

<sup>1</sup> Benötigte Anzahl = mind. 4 Stk. je Element

Technische Änderungen sowie geringe Farb- und Maßabweichungen und Irrtümer behalten wir uns vor.