

❖❖ Fahrradanhlehbügel | WIENER BÜGEL 65/100/150



FSB/ WB/ 150/ NI/ A

Formschöner Anlehbügel aus Rundrohr. Ausführung je nach Wunsch mit oder ohne Absperrsickeung und Querholm. Verschiedene Bügellängen und Oberflächen-ausführungen möglich.

Konstruktion Wiener Bügel 65/100/150: Anlehbügel aus Rundstahlrohr mit Ø 42 mm, in einem Stück gebogen. Auf Wunsch mit eingeschweißtem Querholm ausgeführt. Höhe über Flur 800 mm, Bügelbreiten (Achismaß) je nach Modell 650, 1000 oder 1500 mm.

Sicherheit: Diebstahlsichere Aufbewahrung der Fahrräder durch Möglichkeit der Rahmenbefestigung mit kurzem Seil- oder Bügelschloss. Zur Halterung in Längsrichtung kann der Bügel zusätzlich mit eingeschweißten Absperrsickeungen an den Eckinnenseiten ausgeführt werden. Mit Querholm ist der Bügel auch für kleinere Räder geeignet.

Oberfläche/ Farben: Stahl feuerverzinkt, mit zusätzlicher Pulverbeschichtung oder in Edelstahl matt.

Radtypen/ Radabstände: Geeignet für alle Radtypen. Radabstand bei einseitiger Nutzung mindestens 700 mm.

Befestigungsarten:

- Zum Aufdübeln: durch angeschweißte Fußplatten
- Zum Einbetonieren: mit verlängerten Standrohren



FSB/ WB/ 100/ VZ/ A/ S

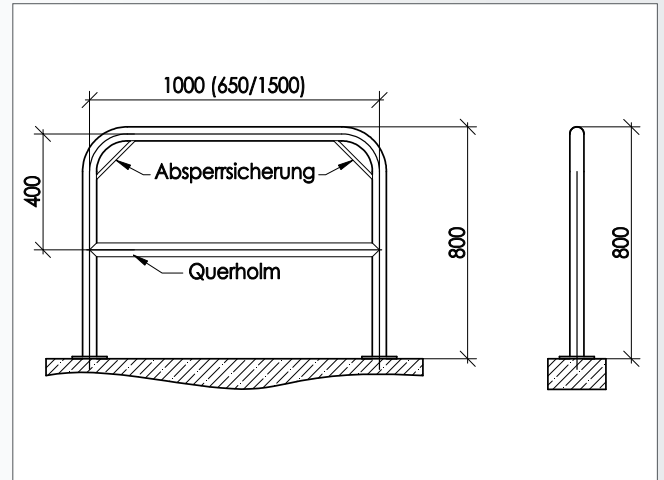


FSB/ WB/ 100/ NI/ A

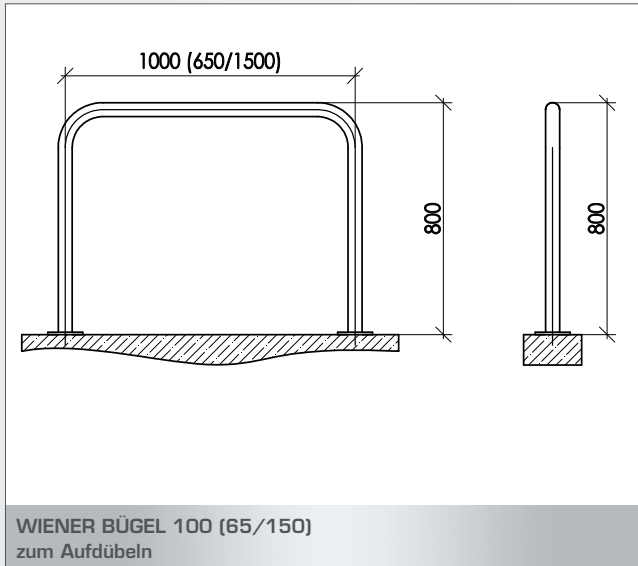
Fahrradanlehnbügel | WIENER BÜGEL 65/100/150



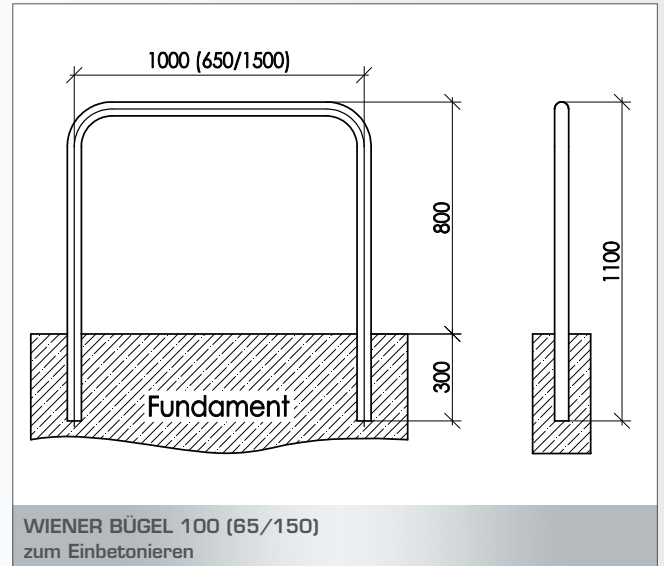
FSB/ WB/ 150/ NI/ A



WIENER BÜGEL 100 (65/150)
mit Abspersicherung, mit Querholm



WIENER BÜGEL 100 (65/150)
zum Aufdübeln



WIENER BÜGEL 100 (65/150)
zum Einbetonieren

Bestellcode WIENER BÜGEL 65/100/150:

Artikel	Modell	Typ	Oberfläche	Montage	Absperr-sicherung	Querholm					
FSB	WB	65 100 150	Bügel-länge 650 mm Bügel-länge 1000 mm Bügel-länge 1500 mm	VZ PB NI	Verzinkt Verzinkt + pulverbeschichtet Edelstahl matt	A F	zum Aufdübeln zum Einbetonieren	- S	ohne Absperr-sicherung mit Absperr-sicherung	- Q	ohne Querholm mit Querholm

Bsp.: FSB/ WIENER BÜGEL/ 100/ VZ/ A/ S

Artikel	Zubehör
FSBWBZU	BM BS

Befestigungsmaterial, je eine Schraube und ein Dübel¹
Bodenschienen verzinkt für Reihen-anlage zum Aufdübeln

¹ Benötigte Anzahl = 4 Stk. je Bügel

Technische Änderungen sowie geringe Farb- und Maßabweichungen und Irrtümer behalten wir uns vor.