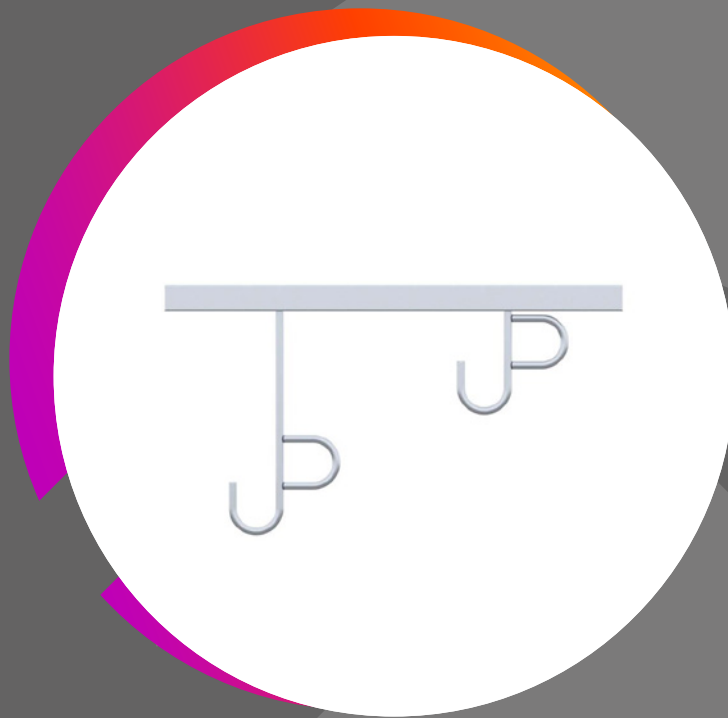


HÄNGEPARKER ANTONIS

Durch eine höhenversetzte Tief/Hoch-Anordnung ist eine platzsparende Raumbelugung möglich.

"Hängeparker Antonis ist in Elementen für 2, 3, 4, und 6 Räder lieferbar. Durch die angeschweißte Ringöse kann das Fahrrad diebstahlsicher abgeschlossen werden."



Alle Produkte sind urheberrechtlich geschützt

KONSTRUKTION

Winkelstahl 40/40 mm mit angeschweißten Radhaken aus Rundstahl Durchmesser 12 mm und Stahlringöse zum Diebstahlschutz, feuerverzinkt. Felgenschutz durch Kunststoffschlauch am Hakenende.

RADABSTÄNDE

Bei Tief/Hoch-Anordnung:
350 mm

SICHERHEIT

Durch eine angeschweißte Ringöse kann mittels langem Seilverschluss Vorderrad und Rahmen diebstahlsicher abgeschlossen werden.

OBERFLÄCHEN/FARBEN

Stahl feuerverzinkt

RADTYPEN

Geeignet für alle gängigen Räder.

BEFESTIGUNGSART

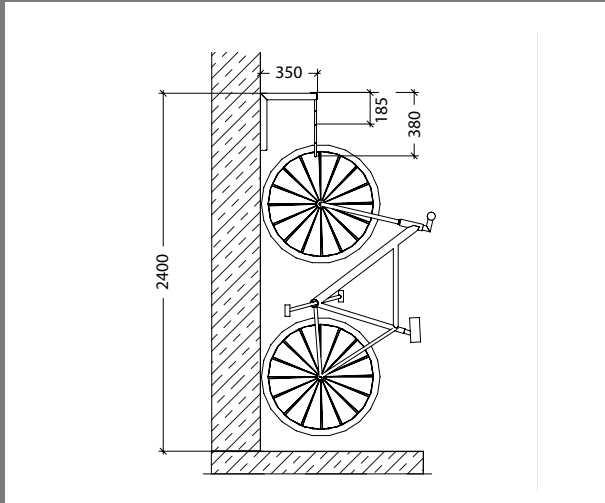
Zum Aufdübeln für Decken- oder Wandbefestigung:
Befestigungsmaterial im Lieferumfang nicht enthalten

ZUBEHÖR

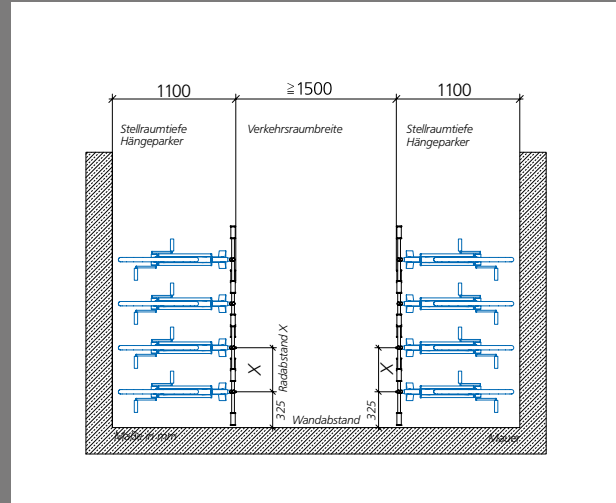
Wandschutz-Hinterrad



ANTONIS ABMESSUNGEN



MONTAGEHINWEIS
für Wandbefestigung



PLANUNGSHINWEIS
Hängeparker

BESTELLCODE ANTONIS

Artikel	Modell	Einstellplätze	Oberfläche	Montage
FS	Antonis	2 (2 Räder) 3 (3 Räder) 4 (4 Räder) 5 (5 Räder) 6 (6 Räder)	VZ (verzinkt)	W (zur Wandmontage) D (zur Deckenmontage)

Artikel	Zubehör
FSZU	BM (Befestigungsmaterial für Betonwand) ¹ WA (Wandschutz für Hinterrad)

¹ Benötigte Anzahl = mind. 4 Stk. je Element

Technische Änderungen sowie geringe Farb- und Maßabweichungen und Irrtümer behalten wir uns vor.