

Wartehaus | MODELL B ☼☼



WH/ B/ 3/ 12/ PC (mit Zubehör: s. S. 31-33)

Das Wartehaus Modell B hat eine bogenförmige Dachausbildung in Längsrichtung und kann mit verschiedenen Materialien eingedeckt werden.

Konstruktion: Die Tragkonstruktion wird an den Ecken aus Rundrohrsäulen und dazwischen mittels Formrohrsäulen ausgeführt. Alle Tragkonstruktionsteile sind feuerverzinkt und pulverbeschichtet in RAL-Standardfarbton nach Wahl.

Die Dachkonstruktion für das bogenförmige Dach ist als geschweißte Rahmenkonstruktion mit feuerverzinkter und beschichteter (lackierter) Oberfläche in RAL-Standardfarbton nach Wahl ausgeführt.

Abmessungen: Die Standardmaße für die Abstände der Stützenachsen und für die Dachfläche ergeben sich aus der gewählten Glasfelderanzahl der Rückwand (Wartehauslänge) und der Auswahl der zwei Standardtiefen (Wartehaustiefe). Diese Standardabmessungen sind in den Größentabellen aufgelistet. Andere Abmessungen sind auf Anfrage möglich!

Befestigung: Die Tragsäulen werden durch angeschweißte Bodenplatten mittels Dübel am bauseits erstellten Fundament befestigt. Der Fundamentplan wird nach Auftragsklarheit von uns erstellt.

Seitenwände & Rückwand:

- Diese werden mittels Laschen zwischen den Tragsäulen montiert. Ausführung in ESG-Sicherheitsglas 10 mm, versehen mit Vogelsymbolaufkleber (1 Stück pro Glastafel).

- Die Rückwand kann auch als Plakatwand für Werbezwecke (Größenauswahl: 16 oder 24 Bogen) ausgeführt werden. Die Befestigung dieser Wandplatte aus Mehrschichtholz erfolgt mittels Formrohrrahmen mit seitlich und oben vorstehenden Abschlussleisten mit feuerverzinkter und beschichteter Oberfläche in RAL-Standardfarbton nach Wahl.

- Optional können die Seitenwände oder die Rückwand auch mit einer City-Light-Vitrine oder mit Verkleidungen nach Kundenwunsch ausgeführt werden (siehe Beschreibung von Zubehör).

☼☼ Wartehaus I MODELL B



WH/ B/ 4/ 14/ PD (mit Zubehör: s.S. 31-33)

DACHEINDECKUNGEN

Dachvorsprung seitlich ca. 300 mm.

Ausführung wahlweise mit:

ALU-Verbundplatten: Type INNOVAMETALL, beschichtet, außen RAL 9006 (weißaluminium), innen RAL 9016 (verkehrsweiß).

Polycarbonat-Platten: Transparente Dacheindeckung mit Polycarbonat-Platten (UV-beständig), 4 mm.

Feinwellprofil: Type INNOVAMETALL, verzinkt und beschichtet, in RAL-Standardfarbton nach Wahl.

Paradach: Selbsttragende bogenförmige Dachschalen auf umlaufendem Rahmen befestigt, verzinkt und beschichtet, außen RAL 9006 (weißaluminium), innen RAL 9002 (grauweiß).

Entwässerung:

Dachentwässerung erfolgt über beidseitige Dachrinne, sowie über innenliegende Entwässerung bei rückwärtigen Säulen bis Kote +/- 0,0.

Schneelast

Standardmäßig: bis 2,5 KN/m²

Erhöhte Schneelast: Optional auf Anfrage möglich

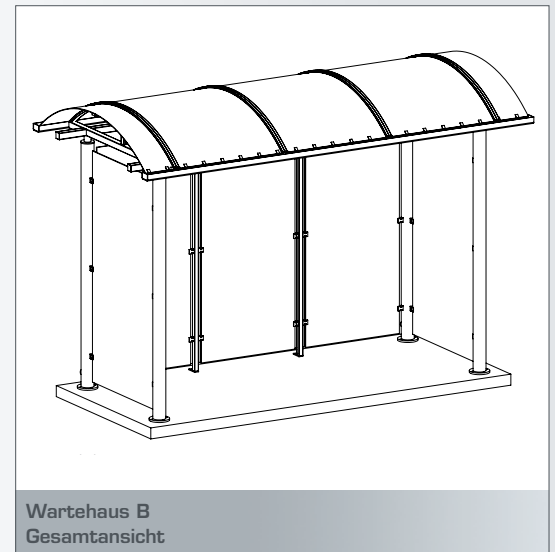
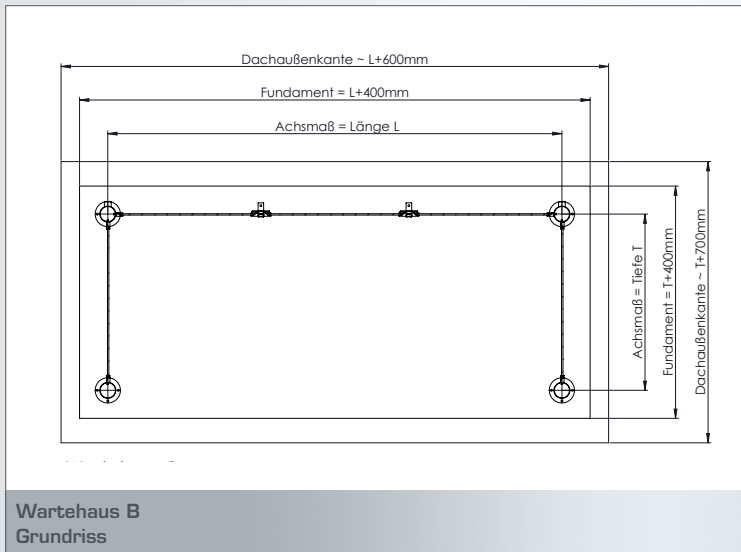


WH/ B/ P24/ 14/ FWP



WH/ B/ P24/ 14/ PD (mit Zubehör: s.S. 31-33)

Wartehaus I MODELL B



Modell B - Größentabelle für Dacheindeckungen M, PC, FWP

Größe/ RW-Gläser/ Plakatbogen	Tiefe 12		Tiefe 14		Gesamthöhe
	Achsmaße	Dachmaße	Achsmaße	Dachmaße	
2	2190 x 1260	2860 x 2010	2190 x 1430	2860 x 2180	2690
3	3250 x 1260	3910 x 2010	3250 x 1430	3910 x 2180	2690
4	4300 x 1260	4970 x 2010	4300 x 1430	4970 x 2180	2690
5	5360 x 1260	6030 x 2010	5360 x 1430	6030 x 2180	2690
P16	3560 x 1260	4200 x 2010	3560 x 1430	4200 x 2180	2960
P24	5260 x 1260	5900 x 2010	5260 x 1430	5900 x 2180	2960

Modell B - Größentabelle für Dacheindeckung PD

Größe/ RW-Gläser/ Plakatbogen	Tiefe 12		Tiefe 14		Gesamthöhe
	Achsmaße	Dachmaße	Achsmaße	Dachmaße	
2	2160 x 1230	2560 x 2040	2160 x 1400	2560 x 2210	2790
3	3210 x 1230	3780 x 2040	3210 x 1400	3780 x 2210	2790
4	4270 x 1230	5000 x 2040	4270 x 1400	5000 x 2210	2790
5	5320 x 1230	6220 x 2040	5320 x 1400	6220 x 2210	2790
P16	3540 x 1230	4390 x 2040	3540 x 1400	4390 x 2040	2800
P24	5240 x 1230	6190 x 2040	5240 x 1400	6190 x 2040	2800

Standardmaße in mm - Sondermaße auf Anfrage!

Bestellcode Modell B:

Artikel	Modell	Größe/ RW-Gläser/ Plakatbogen	Tiefe	Dacheindeckungen	
WH	B	2	RW - 2 Glasfelder	M PC FWP PD	ALU-Verbundplatten Polycarbonatplatten transparent Feinwellprofil Paradach
		3	RW - 3 Glasfelder		
		4	RW - 4 Glasfelder		
		5	RW - 5 Glasfelder		
		P16	RW - 16 Plakatbogen		
		P24	RW - 24 Plakatbogen		

Bsp.: WH/ B/ 4/ 14/ PC
WH/ B/ P24/ 12/ PD

Technische Änderungen sowie geringe Farb- und Maßabweichungen und Irrtümer behalten wir uns vor.