

☼☼ Wartehaus | MODELL B-R



WH/ B-R/ 4/ 14/ PC (mit Zubehör: s. S. 31-33)

Das Wartehaus Modell B-R hat ein bogenförmiges Dach in Längsrichtung mit selbsttragenden Dachrinnen als Hauptdachträger. Durch den fehlenden Dachvorsprung ergibt sich eine sehr seichte Wartehausform.

Konstruktion: Die Tragkonstruktion wird sowohl an den Ecken, als auch dazwischen aus Formrohrsäulen gebildet. Alle Tragkonstruktionsteile sind feuerverzinkt und pulverbeschichtet in RAL-Standardfarbton nach Wahl.

Die Dachkonstruktion für das bogenförmige Dach besteht aus selbsttragenden Rinnen mit horizontalen Formrohrverbindungen und aufgeschweißten, gerollten Formrohrprofilen mit feuerverzinkter und beschichteter (lackierter) Oberfläche in RAL-Standardfarbton nach Wahl.

Abmessungen: Die Standardmaße für die Abstände der Stützenachsen und für die Dachfläche ergeben sich aus der gewählten Glasfelderanzahl der Rückwand (Wartehauslänge) und der Auswahl der zwei Standardtiefen (Wartehaustiefe). Diese Standardabmessungen sind in der Größentabelle aufgelistet. Andere Abmessungen sind auf Anfrage möglich!

Befestigung: Die Tragsäulen werden durch angeschweißte Bodenplatten mittels Dübel am bauseits erstellten Fundament befestigt. Der Fundamentplan wird nach Auftragsklarheit von uns erstellt.

Seitenwände & Rückwand:

- Diese werden mittels Laschen zwischen den Tragsäulen montiert. Ausführung in ESG-Sicherheitsglas 10 mm, versehen mit Vogelsymbolaufkleber (1 Stück pro Glastafel).

- Die Rückwand kann auch als Plakatwand für Werbezwecke (Größenauswahl: 16 oder 24 Bogen) ausgeführt werden. Die Befestigung dieser Wandplatte aus Mehrschichtholz erfolgt mittels Formrohrrahmen mit seitlich und oben vorstehenden Abschlussleisten mit feuerverzinkter und beschichteter Oberfläche in RAL-Standardfarbton nach Wahl.

- Optional können die Seitenwände oder die Rückwand auch mit einer City-Light-Vitrine oder mit Verkleidungen nach Kundenwunsch ausgeführt werden (siehe Beschreibung von Zubehör).

Wartehaus | MODELL B-R ☼



WH/ B-R/ 3/ 12/ M (mit Zubehör: s.S. 31-33)



WH/ B-R/ 4/ 14/ PC (mit Zubehör: s.S. 31-33)



WH/ B/ 3/ 14/ M (mit Zubehör: s.S. 31-33)



WH/ B/ 3/ 12/ M (mit Zubehör: s.S. 31-33)

DACHEINDECKUNGEN

Dachvorsprung seitlich ca. 350 mm.

Ausführung wahlweise mit:

ALU-Verbundplatten: Type INNOVAMETALL, beschichtet, außen RAL 9006 (weißaluminium), innen RAL 9016 (verkehrsweiß).

Polycarbonat-Platten: Transparente Dacheindeckung mit Polycarbonat-Platten (UV-beständig), 4 mm.

Entwässerung:

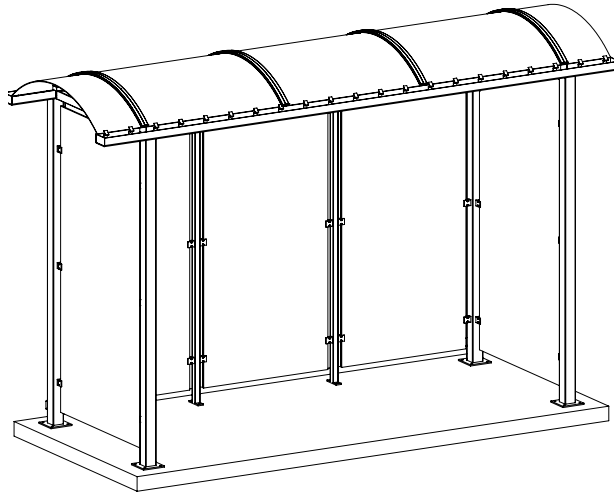
Dachentwässerung erfolgt über beidseitige Dachrinne, sowie über innenliegende Entwässerung bei rückwärtigen Säulen bis Kote +/- 0,0.

Schneelast

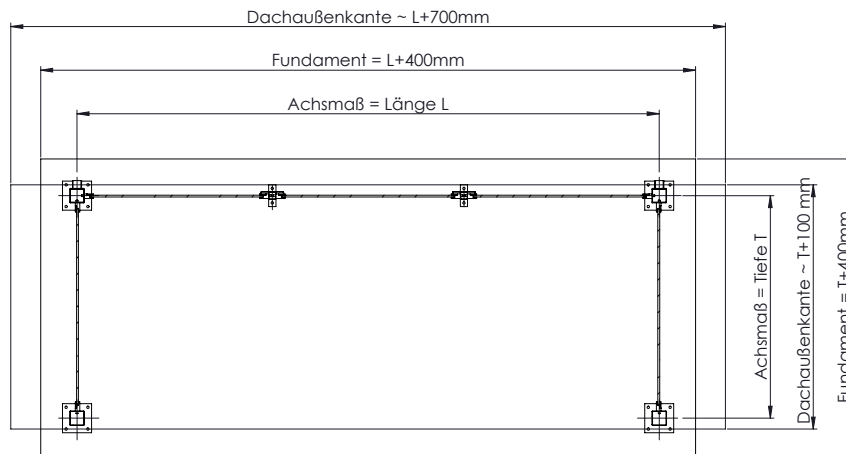
Standardmäßig: bis 2,5 KN/m²

Erhöhte Schneelast: Optional auf Anfrage möglich

Wartehaus I MODELL B-R



Wartehaus B-R
Gesamtansicht



Wartehaus B-R
Grundriss

Modell B-R - Größentabelle für Dacheindeckungen M, PC

Größe/ RW-Gläser	Tiefe 12		Tiefe 14		Gesamthöhe
	Achsmaße	Dachmaße	Achsmaße	Dachmaße	
2	2150 x 1230	2880 x 1350	2150 x 1400	2880 x 1520	2510
3	3210 x 1230	3940 x 1350	3210 x 1400	3940 x 1520	2510
4	4260 x 1230	4990 x 1350	4260 x 1400	4990 x 1520	2510
5	5320 x 1230	6050 x 1350	5320 x 1400	6050 x 1520	2510

Standardmaße in mm - Sondermaße auf Anfrage!

Bestellcode Modell B-R:

Artikel	Modell	Größe/ RW-Gläser	Tiefe	Dacheindeckungen	
WH	B-R	2	RW - 2 Glasfelder	M	ALU-Verbundplatten Polycarbonatplatten transparent
		3	RW - 3 Glasfelder		
		4	RW - 4 Glasfelder	PC	
		5	RW - 5 Glasfelder		

Bsp.: WH/ B-R/ 5/ 12/ M

Technische Änderungen sowie geringe Farb- und Maßabweichungen und Irrtümer behalten wir uns vor.