

## Wartehaus | MODELL C ☼



WH/ C/ 3/ 12/ M (mit Zubehör: s. S. 31-33)

**Das Wartehaus Modell C besteht durch sein leicht gewölbtes Dach, welches hinten etwas nach unten gezogen ist. Für die Dacheindeckung stehen drei verschiedene Materialien zur Verfügung.**

**Konstruktion:** Die Tragkonstruktion wird vorne aus Rundrohrsäulen und hinten aus Formrohrsäulen ausgeführt. Alle Tragkonstruktionsteile sind feuerverzinkt und pulverbeschichtet in RAL-Standardfarbton nach Wahl. Die Dachkonstruktion für das leicht gewölbte Dach ist als geschweißte, gewölbte Rahmenkonstruktion ausgeführt und wird aus Stahlleichtprofilen mit feuerverzinkter und beschichteter (lackierter) Oberfläche in RAL-Standardfarbton nach Wahl gebildet.

**Abmessungen:** Die Standardmaße für die Abstände der Stützenachsen und für die Dachfläche ergeben sich aus der gewählten Glasfelderanzahl der Rückwand (Wartehauslänge) und der Auswahl der zwei Standardtiefen (Wartehaustiefe). Diese Standardabmessungen sind in der Größentabelle aufgelistet. Andere Abmessungen sind auf Anfrage möglich!

**Befestigung:** Die Tragsäulen werden durch angeschweißte Bodenplatten mittels Dübel am bauseits erstellten Fundament befestigt. Der Fundamentplan wird nach Auftragsklarheit von uns erstellt.

**Seitenwände & Rückwand:**

- Diese werden mittels Laschen zwischen den Tragsäulen montiert. Ausführung in ESG-Sicherheitsglas 10 mm, versehen mit Vogelsymbolaufkleber (1 Stück pro Glastafel).

- Die Rückwand kann auch als Plakatwand für Werbezwecke (Größenauswahl: 16 oder 24 Bogen) ausgeführt werden. Die Befestigung dieser Wandplatte aus Mehrschichtholz erfolgt mittels Formrohrrahmen mit seitlich und oben vorstehenden Abschlussleisten mit feuerverzinkter und beschichteter Oberfläche in RAL-Standardfarbton nach Wahl.

- Optional können die Seitenwände oder die Rückwand auch mit einer City-Light-Vitrine oder mit Verkleidungen nach Kundenwunsch ausgeführt werden (siehe Beschreibung von Zubehör).

## ☼☼ Wartehaus I MODELL C



WH/ C/ 6/ 20/ M/ s (Sondergröße mit Zubehör: s.S. 31-33)



WH/ C/ 3/ 14/ FWP (mit Zubehör: s.S. 31-33)



WH/ C/ 2/ 12/ PC (mit Zubehör: s.S. 31-33)

### DACHEINDECKUNGEN

Dachvorsprung seitlich ca. 300 mm.

#### Ausführung wahlweise mit:

**ALU-Verbundplatten:** Type INNOVAMETALL, beschichtet, außen RAL 9006 (weißaluminium), innen RAL 9016 (verkehrsweiß).

**Polycarbonat-Platten:** Transparente Dacheindeckung mit Polycarbonat-Platten (UV-beständig), 4 mm.

**Feinwellprofil:** Type INNOVAMETALL, verzinkt und beschichtet, in RAL-Standardfarbton nach Wahl.

#### Entwässerung:

Rückseitige Dachrinne mit Fallrohr (Oberflächenaustritt wie Konstruktion) ist als Zubehör erhältlich.

#### Schneelast

Standardmäßig: bis 2,5 KN/m<sup>2</sup>

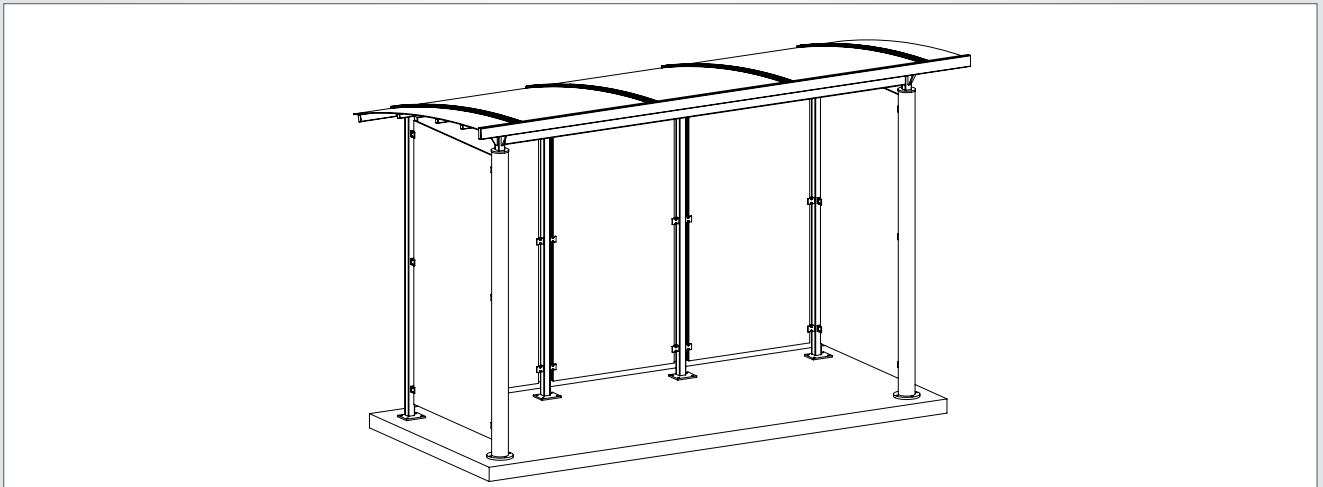
Erhöhte Schneelast: Optional auf Anfrage möglich



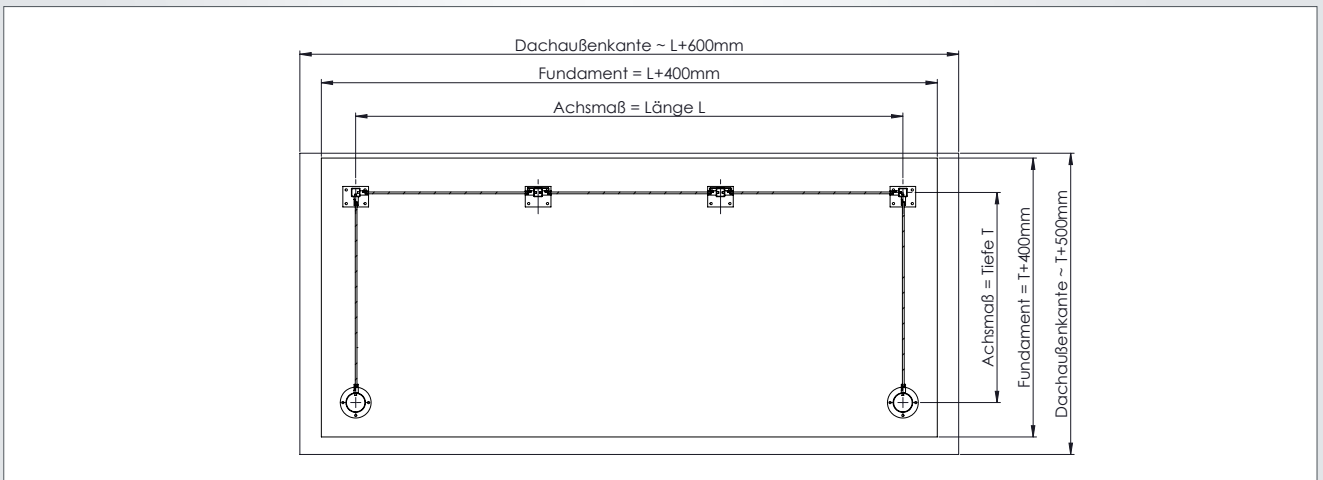
WH/ C/ 3/ 12/ M (mit Zubehör: s.S. 31-33)



# Wartehaus I MODELL C



Wartehaus C  
Gesamtansicht



Wartehaus C  
Grundriss

## Modell C - Größentabelle für Dacheindeckungen M, PC, FWP

Größe/ RW-Gläser/ Plakatbogen	Tiefe 12		Tiefe 14		Gesamthöhe
	Achsmaße	Dachmaße	Achsmaße	Dachmaße	
2	2130 x 1230	2780 x 1760	2130 x 1400	2780 x 1930	2430
3	3200 x 1230	3850 x 1760	3200 x 1400	3850 x 1930	2430
4	4260 x 1230	4920 x 1760	4260 x 1400	4920 x 1930	2430
5	5330 x 1230	5980 x 1760	5330 x 1400	5980 x 1930	2430
P16	3500 x 1230	4250 x 1740	3500 x 1400	4250 x 1920	2920
P24	5200 x 1230	5950 x 1740	5200 x 1400	5950 x 1920	2920

Standardmaße in mm - Sondermaße auf Anfrage!

## Bestellcode Modell C:

Artikel	Modell	Größe/ RW-Gläser/ Plakatbogen	Tiefe	Dacheindeckungen
WH	C	2 RW - 2 Glasfelder 3 RW - 3 Glasfelder 4 RW - 4 Glasfelder 5 RW - 5 Glasfelder P16 RW - 16 Plakatbogen P24 RW - 24 Plakatbogen	12 Stützenachsen 1230 mm 14 Stützenachsen 1400 mm	M ALU-Verbundplatten PC Polycarbonatplatten transparent FWP Feinwellprofil

Bsp.: WH/ C/ 3/ 14/ FWP  
WH/ C/ P16/ 12/ M

Technische Änderungen sowie geringe Farb- und Maßabweichungen und Irrtümer behalten wir uns vor.