

☼☼ Wartehaus | MODELL D



WH/ D/ 3/ 12/ PC/ s (Sondertiefe, mit Zubehör: s. S. 31-33)

Das Wartehaus Modell D lässt sich durch seine offene Bauweise sehr gut in die Umgebung integrieren. Sein leicht gewölbtes Dach wird hierbei von auskragenden Formrohrgalgen getragen.

Konstruktion: Die Tragkonstruktion besteht aus auskragenden, im Dachbereich radial gebogenen Formrohrgalgen. Diese werden am First und an der Traufe mit in Längsrichtung verlaufenden Formrohren verbunden. Dazwischen sind als Unterkonstruktion für das leicht gewölbte Dach zusätzliche Formrohre im Abstand nach statischer Erfordernis angebracht. Die gesamte Konstruktion ist mit feuerverzinkter und beschichteter (lackierter) Oberfläche in RAL-Standardfarbton nach Wahl ausgeführt.

Abmessungen: Die Standardmaße für die Abstände der äußeren Formrohrgalgen und für die Dachlänge ergeben sich aus der gewählten Glasfelderanzahl der Rückwand (Wartehauslänge). Die Standardabmessungen sind in der Größentabelle aufgelistet. Andere Abmessungen sind auf Anfrage möglich!

Befestigung: Die Formrohrgalgen werden durch angeschweißte Bodenplatten mittels Dübel am bauseits erstellten Fundament befestigt. Der Fundamentplan wird nach Auftragsklarheit von uns erstellt.

Rückwand:

- Diese wird mittels Laschen zwischen den Formrohrgalgen montiert. Ausführung in ESG-Sicherheitsglas 10mm, versehen mit Vogelsymbolaufkleber (1 Stück pro Glastafel).

- Die Rückwand kann auch als Plakatwand für Werbezwecke (Größenauswahl: 16 oder 24 Bogen) ausgeführt werden. Die Befestigung dieser Wandplatte aus Mehrschichtholz erfolgt mittels Formrohrrahmen mit seitlich und oben vorstehenden Abschlussleisten mit feuerverzinkter und beschichteter Oberfläche in RAL-Standardfarbton nach Wahl.

- Optional kann die Rückwand auch mit einer City-Light-Vitrine oder mit einer Verkleidung nach Kundenwunsch ausgeführt werden (siehe Beschreibung von Zubehör).

Wartehaus I MODELL D ☼



WH/ D/ 3/ 12/ PC/ s (Sondertiefe, mit Zubehör: s. S. 31-33)



WH/ D/ 3/ 18/ M (mit Zubehör: s.S. 31-33)

DACHEINDECKUNGEN

Dachvorsprung seitlich ca. 300 mm.

Ausführung wahlweise mit:

ALU-Verbundplatten: Type INNOVAMETALL, beschichtet, außen RAL 9006 (weißaluminium), innen RAL 9016 (verkehrsweiß).

Polycarbonat-Platten: Transparente Dacheindeckung mit Polycarbonat-Platten (UV-beständig), 4 mm.

Feinwellprofil: Type INNOVAMETALL, verzinkt und beschichtet, in RAL-Standardfarbton nach Wahl.

Entwässerung:

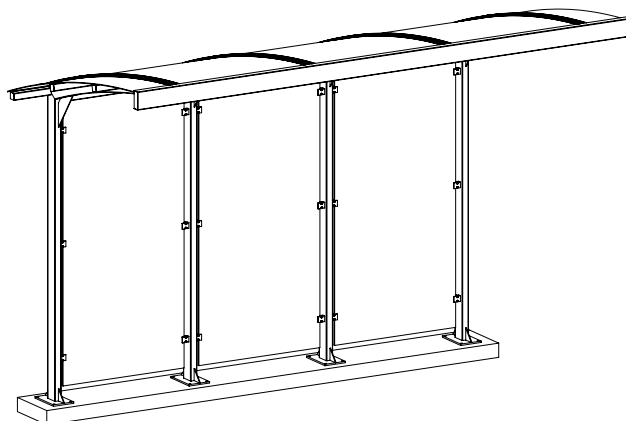
Rückseitige Dachrinne mit Fallrohr (Oberflächenausführung wie Konstruktion) ist als Zubehör erhältlich.

Schneelast

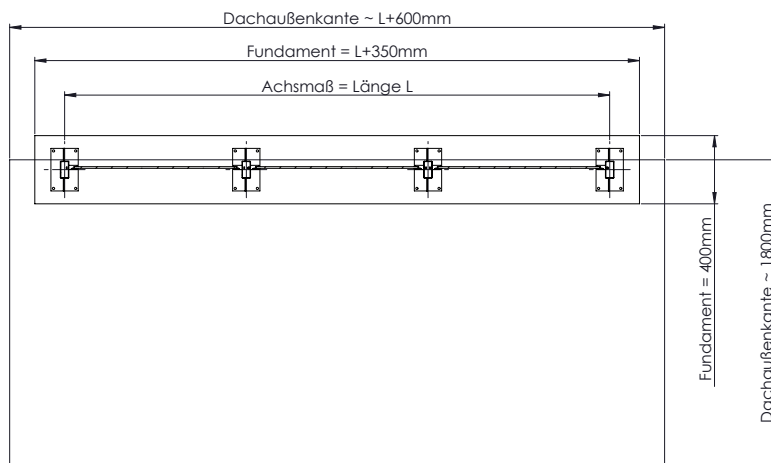
Standardmäßig: bis 2,5 KN/m²

Erhöhte Schneelast: Optional auf Anfrage möglich

Wartehaus I MODELL D



Wartehaus D
Gesamtansicht



Wartehaus D
Grundriss

Modell D - Größentabelle für Dacheindeckungen M, PC, FWP

Größe/ RW-Gläser/ Plakatbogen	Tiefe 18		Gesamthöhe
	Achsmaße	Dachmaße	
2	2130	2780 x 1800	2590
3	3200	3840 x 1800	2590
4	4260	4910 x 1800	2590
5	5330	5970 x 1800	2590
P16	3460	3910 x 1860	3060
P24	5160	5610 x 1850	3060

Standardmaße in mm - Sondermaße auf Anfrage!

Bestellcode Modell D:

Artikel	Modell	Größe/ RW-Gläser/ Plakatbogen	Tiefe	Dacheindeckungen
WH	D	2 3 4 5 P16 P24	18	Dachtiefe ca. 1800 mm M PC FWP ALU-Verbundplatten Polycarbonatplatten transparent Feinwellprofil

Bsp.: WH/ D/ 4/ 18/ M
WH/ D/ P24/ 18/ PC

Technische Änderungen sowie geringe Farb- und Maßabweichungen und Irrtümer behalten wir uns vor.