

Wartehaus | MODELL K ☼☼



WH/ K/ 3/ 14/ VSG (mit Zubehör: s. S. 31-33)

Das Wartehaus Modell K besitzt eine sehr geradlinige Tragkonstruktion mit einer pultförmigen Dachausbildung und vier verschiedenen Eindeckungsmöglichkeiten.

Konstruktion: Die Tragkonstruktion wird vorne mit Rundrohrsäulen und hinten mit Formrohrsäulen ausgeführt. Alle Tragkonstruktionsteile sind feuerverzinkt und pulverbeschichtet in RAL-Standardfarbton nach Wahl.

Die Dachkonstruktion für das Pultdach ist als geschweißte, gerade Rahmenkonstruktion ausgeführt und wird aus Stahlleichtprofilen mit feuerverzinkter und beschichteter (lackierter) Oberfläche in RAL-Standardfarbton nach Wahl gebildet.

Abmessungen: Die Standardmaße für die Abstände der Stützenachsen und für die Dachfläche ergeben sich aus der gewählten Glasfelderanzahl der Rückwand (Wartehauslänge) und der Auswahl der zwei Standardtiefen (Wartehaustiefe). Diese Standardabmessungen sind in der Größentabelle aufgelistet.

Andere Abmessungen sind auf Anfrage möglich!

Befestigung: Die Tragsäulen werden durch angeschweißte Bodenplatten mittels Dübel am bauseits erstellten Fundament befestigt. Der Fundamentplan wird nach Auftragsklarheit von uns erstellt.

Seitenwände & Rückwand:

- Diese werden mittels Laschen zwischen den Tragsäulen montiert. Ausführung in ESG-Sicherheitsglas 10 mm, versehen mit Vogelsymbolaufkleber (1 Stück pro Glastafel).

- Optional können die Seitenwände oder die Rückwand auch mit einer City-Light-Vitrine oder mit Verkleidungen nach Kundenwunsch ausgeführt werden (siehe Beschreibung von Zubehör).

☼☼ Wartehaus I MODELL K



WH/ K/ 3/ 12/ M (mit Zubehör: s.S. 31-33)

DACHEINDECKUNGEN

Dachvorsprung seitlich ca. 300 mm.

Ausführung wahlweise mit:

ALU-Verbundplatten: Type INNOVAMETALL, beschichtet, außen RAL 9006 (weißaluminium), innen RAL 9016 (verkehrsweiß).

Polycarbonat-Platten: Transparente Dacheindeckung mit Polycarbonat-Platten (UV-beständig), 4 mm.

Verbundsicherheitsglas: VSG-Sicherheitsglas aus 2 x 6 mm TVG.

Feinwellprofil: Type INNOVAMETALL, verzinkt und beschichtet, in RAL-Standardfarbton nach Wahl.

Entwässerung:

Rückseitige Dachrinne mit Fallrohr (Oberflächenaustritt wie Konstruktion) ist als Zubehör erhältlich.

Schneelast

Standardmäßig: bis 2,5 KN/m²

Erhöhte Schneelast: Optional auf Anfrage möglich

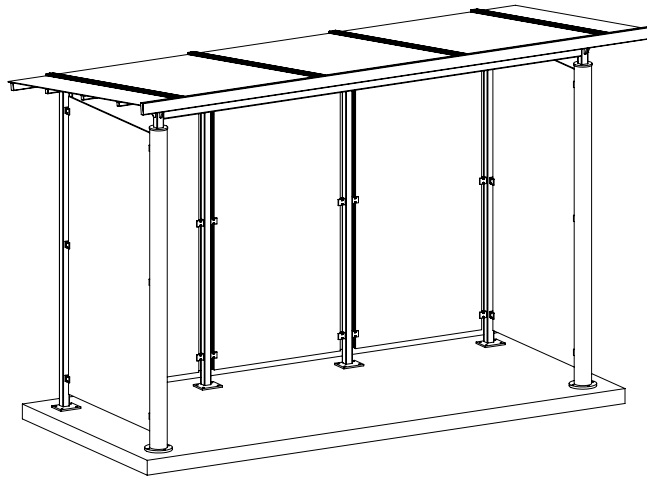


WH/ K/ 3/ 14/ VSG (mit Zubehör: s.S. 31-33)

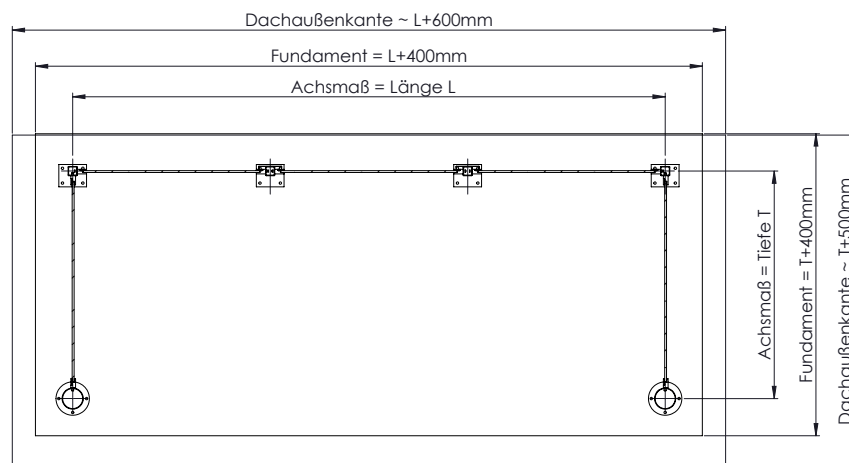


WH/ K/ 4/ 14/ M (mit Zubehör: s.S. 31-33)

Wartehaus I MODELL K



Wartehaus K
Gesamtansicht



Wartehaus K
Grundriss

Modell K - Größentabelle für Dacheindeckungen M, PC, VSG, FWP

Größe/ RW-Gläser	Tiefe 12		Tiefe 14		Gesamthöhe
	Achismaße	Dachmaße	Achismaße	Dachmaße	
2	2130 x 1230	2790 x 1790	2130 x 1400	2790 x 1970	2480
3	3200 x 1230	3850 x 1790	3200 x 1400	3850 x 1970	2480
4	4260 x 1230	4920 x 1790	4260 x 1400	4920 x 1970	2480
5	5330 x 1230	5980 x 1790	5330 x 1400	5980 x 1970	2480

Standardmaße in mm - Sondermaße auf Anfrage!

Bestellcode Modell K:

Artikel	Modell	Größe/ RW-Gläser	Tiefe	Dacheindeckungen
WH	K	2	RW - 2 Glasfelder	M ALU-Verbundplatten
		3	RW - 3 Glasfelder	
		4	RW - 4 Glasfelder	VSG Verbundsicherheitsglas
		5	RW - 5 Glasfelder	FWP Feinwellprofil

Bsp.: WH/ K/ 4/ 12/ PC

Technische Änderungen sowie geringe Farb- und Maßabweichungen und Irrtümer behalten wir uns vor.