

Fahrradständer | ARRETA



FS/ ARRETA/ E/ 3/ VZ/ F



FS/ ARRETA/ E/ 3/ NIP/ F Reihenanordnung



FS/ ARRETA/ E/ 3/ PB/ A

ARRETA ist ein Design-Fahrradständer, entwickelt auf Grundlage der ADFC-Kriterien für sichere und gebrauchstaugliche Fahrradständer. Er ist besonders geeignet als Stadtmobiliar und vor Supermärkten. Wegen Bodenfreiheit leicht sauber zu halten. Wahlweise mit oder ohne Werbeschild. Der Arreta hat ADFC-empfohlene Qualität, ADFC-Prüf-Nr. Q0902. Deutsches Patent IDE 199489291.

Konstruktion: Element ist komplett verschweißt und besteht aus Stahlpfosten aus Rundrohr \varnothing 60 mm, Querholme aus Rundrohr \varnothing 42,3 mm, Radeinstellung aus Rohr \varnothing 21 mm. Einstellwinkel 90° , Einstellwinkel 45° auf Anfrage. Optional mit zusätzlichem Werbeschild aus Alu-Verbundmaterial.

Radabstände: 700 mm. (Lieferbar auch mit 600 mm)
(vom ADFC empfohlen)

Sicherheit: Leichtes Einparken, nur tiefe Radeinstellung, bequemes Anschließen des Vorderrades und Rahmens mit kurzem Seil- oder Bügelschloss.

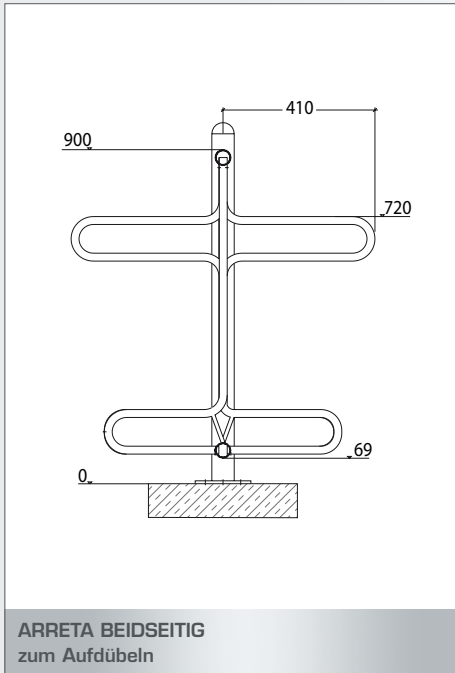
Oberflächen/ Farben: Stahl feuerverzinkt, auf Wunsch mit zusätzlicher Pulverbeschichtung oder in Edelstahl, Oberfläche elektropoliert oder matt gestrahlt.

Radtypen: Geeignet für alle Radtypen mit einer Reifenbreite bis 60 mm.

Befestigungsart:

- Zum Aufdübeln: mit Fußplatten, Abmessung 200 x 200mm
- Zum Einbetonieren: mit verlängerten Pfosten 450 mm

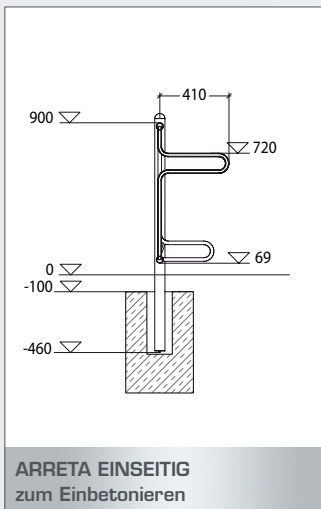
Fahrradständer | ARRETA



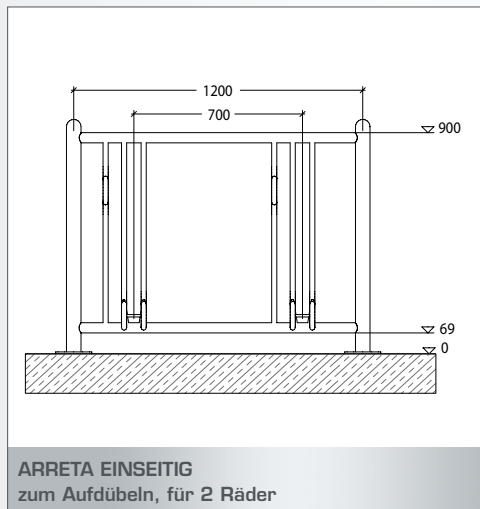
ARRETA BEIDSEITIG
zum Aufdübeln



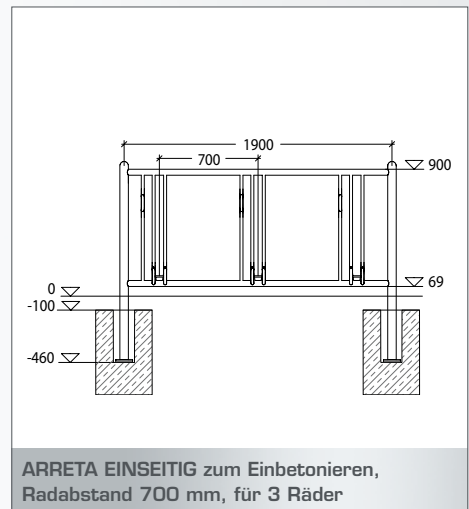
FS/ ARRETA/ B/ 2/ PB/ F+FSARRETAZU/ BH



ARRETA EINSEITIG
zum Einbetonieren



ARRETA EINSEITIG
zum Aufdübeln, für 2 Räder



ARRETA EINSEITIG zum Einbetonieren,
Radabstand 700 mm, für 3 Räder

Bestellcode ARRETA:

Artikel	Modell	Variante	Einstellplätze	Oberfläche	Montage
FS	Arreta	E Einseitig	2 2 Räder 3 3 Räder	VZ Verzinkt PB Verzinkt + pulverbeschichtet NIP Edelstahl elektropliert NI Edelstahl matt gestrahlt	A zum Aufdübeln mit Fußplatten F zum Einbetonieren
		B Beidseitig	4 4 Räder 6 6 Räder		

Bsp.: FS/ ARRETA/ E/ 3/ VZ/ F

Artikel	Zubehör
FSARRETAZU	BM Befestigungsmaterial, je eine Schraube und ein Dübel ¹ BH Bodenhülse mit Klemmring zur einfachen Demontage BHD Deckel für Bodenhülse ZVZ Zierkugel verzinkt ZNI Zierkugel Edelstahl

¹ Benötigte Anzahl = 8 Stk. je Element

Technische Änderungen sowie geringe Farb- und Maßabweichungen und Irrtümer behalten wir uns vor.

Fahrradständer | ARRETA Werbeschild



FS/ ARRETA + FSW/ ARRETA/ B2/ PB

Mit dem Werbeschild erhält der Fahrradständer Arreta die geeignete Werbefläche.

Neutrales Werbeschild aus pulverbeschichtetem Alu-Blech weiß, inkl. einseitiger Folie (Druck nach Vorlage). Oberfläche der Schildbefestigung in Stahl feuerverzinkt, oder mit zusätzlicher Pulverbeschichtung, oder in Edelstahl elektropoliert.

Es sind zwei verschiedene Schildgrößen am Fahrradständer möglich:

- Typ **B2** oder **B3** mit Schildhalterung über zwei bzw. drei Hauptbügel (Verlängerung) montiert. Gesamthöhe mit Fahrradständer ca. 1200 mm. Sonderformen des Werbeschildes auf Anfrage möglich.

Maße Werbeschild **B2**: ca. 1120 x 300 mm (B x H)
Maße Werbeschild **B3**: ca. 1820 x 300 mm (B x H)

Bestellcode ARRETA Werbeschild:

Artikel	Modell	Typ	Oberfläche Schildhalterung
FSW	ARRETA	B2 B3	über 2 Hauptbügel montiert ¹ über 3 Hauptbügel montiert ¹
			VZ PB NIP
			Verzinkt Verzinkt + pulverbeschichtet Edelstahl elektropoliert

Bsp.: FSW/ ARRETA/ B2/ VZ

¹ Schildhalterung mit verlängerten Hauptbügeln (nicht nachrüstbar)